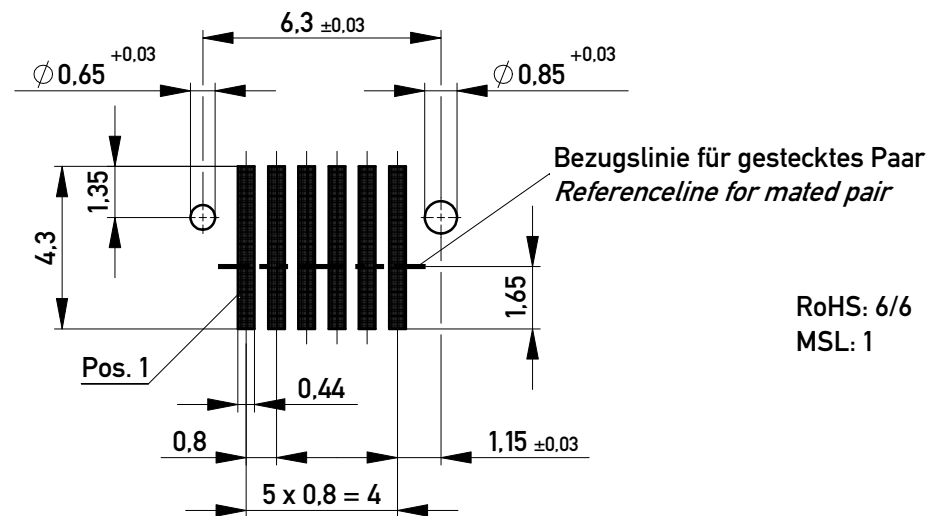


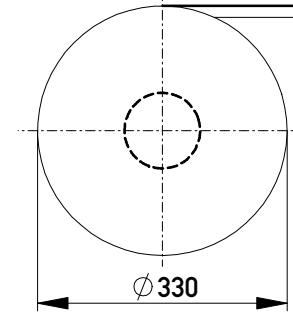
Koplanarität der Anschlüsse $\leq 0.1 \text{ mm} / 3$
 Coplanarity Area of Termination $\leq 0.1 \text{ mm} / 3$

Leiterplatten-Layout Vorschlag
PCB-Layout Proposal

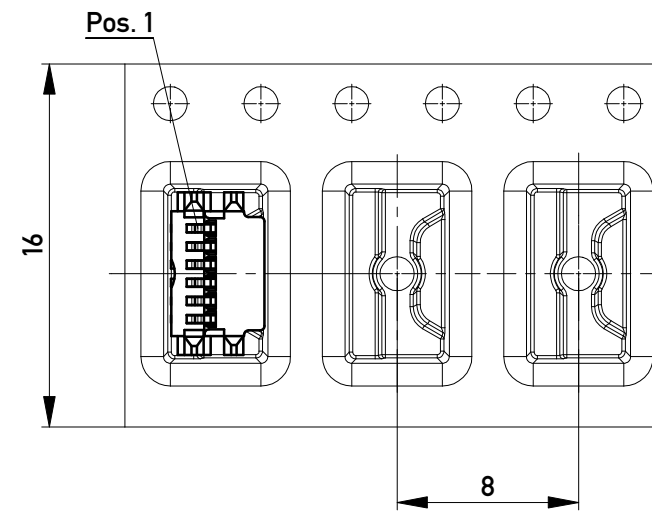


RoHS: 6/6
 MSL: 1

Verpackt in Gurtverpackung
Tape on Reel Packaging
 Verpackungseinheit: 1500 Stück
 Packaging unit: 1500 pcs



Abspulrichtung - Reel off Direction



SPC-Maß: Prüfmaße der Kategorie /1

/1 Für SPC-Maße muss eine x/s Regelkarte geführt werden mit Nachweis der Prozessfähigkeit in der Serie (Cpk) oder 100% - Prüfung

Prüfmaß: Prüfmaße der Kategorie /2 und /3

/2 Für Prüfmaße muss eine x/s Regelkarte geführt werden

/3 Prüfmaße werden serienbegleitend geprüft

einreihig, mit Zapfen

1 row, with pegs

Copyright by ERNI GmbH
 Proprietary notice pursuant to ISO 16016 to be observed.

Information:		Tolerances	All Dimensions in mm	Scale 5:1
All rights reserved. Only for Information. To ensure that this is the latest version of this drawing, please contact one of the ERNI companies before using.		Subject to modification without prior notice. Drawing will not be updated.		Designation MicroStac Steckverb., 6 polig MicroStac Con., 6 contacts
www.ERNI.com		114711		I
k	12.11.2013	Date		A3
Index		Class		MICROS