

tyco / *Electronics*

GLOBAL INDUSTRIAL AND COMMERCIAL



Hochstrom-Steckverbinder
Power Connectors

Tyco Electronics wächst – um Ihren Anforderungen an elektronische Bauteile und Systeme gerecht zu werden

Tyco Electronics, der größte Geschäftsbereich von Tyco International Ltd., wurde im September 1999 gegründet. Er ging hervor aus der Verschmelzung der Firmen Elcon Products, Raychem und AMP, die Tyco alle im gleichen Jahr erworben hatte. Verbunden mit weiteren Übernahmen wie die des Geschäftsbereichs „Elektromechanische Komponenten“ der Siemens AG, des elektronischen OEM-Geschäfts von Thomas & Betts, Critchley u. a., ist Tyco Electronics heute weltweit größte Anbieter passiver Bauteile mit einem Produktangebot in 21 passiven und aktiven Produktsegmenten.

Vor kurzem haben wir unsere Leistungspalette durch den Erwerb des Geschäftsbereichs Power Systems von Lucent Technologies erheblich erweitert. Tyco Electronics kann Ihnen jetzt AC-DC- und DC-DC-Energielösungen höchster Qualität für einen breiten Anwendungsbereich bieten, von kleinen Energiemodulen für Laptops bis hin zu großen eigenständigen Systemen mit einer Verarbeitungsrate von bis zu 10.000 Ampere.

Als Ergänzung zu unseren Energiesystemen umfaßt unser Produkt-Portfolio Steckverbindersysteme und Verarbeitungsmaschinen, aktive und passive Lichtwellenleiter-Vorrichtungen, „Wireless“-Komponenten (inkl. ICs, Radarsensoren und komplette Kommunikationssysteme), Wärmeschutzprodukte, PolySwitch-Schaltungsschutzvorrichtungen, magnetische Komponenten, Draht- und Kabelsysteme, Touchscreens, gedruckte Schaltungen und Rückwandplatinen, Relais, Sensoren, elektronische Module, Batteriesätze, Klemmleisten und Schalter. Es ist unser Ziel, Marktführer in jedem dieser Bereiche zu werden.

Ein signifikantes Ergebnis unseres kontinuierlichen Wachstums und wirklicher Vorteil für unsere Kunden besteht darin, daß die technologische Führungsposition von Tyco Electronics noch stärker geworden ist. Durch Fachkompetenz und Synergien in Materialwirtschaft, im Produktdesign und bei der Fertigungsplanung erzielen wir zusammen mit unserem Netzwerk aus gut geschulten Anwendungstechnikern und Verkaufsmitarbeitern nicht nur herausragende Leistungen im Kundendienst, sondern unterstützen Sie in Ihrem Bestreben, die kommende Generation Ihrer Produkte erfolgreich zu machen. Rufen Sie uns an! Wir sind für Sie da.

Tyco Electronics @online

Internet Homepage: <http://www.tycoelectronics.com>
Elektronischer Internet-Katalog: <http://catalog.tycoelectronics.com>
E-Mail: AMP.Kontakt@tycoelectronics.com

Unsere Website ist mehr als nur ein Internet-Führer. Sie wird ständig erweitert und ist eine innovative und interaktive Quelle für Anwendungstips, Produkt-Aktualisierung und technische Informationen aller Art. Mit unserer innovativen StepSearch-Software, die in mehreren Jahren zur Perfektion herangereift ist, können Sie bequem durch alle Produkte surfen.

Product Information Center (PIC)

Unser PIC-Team hilft Ihnen weiter. Mit unseren erfahrenen Mitarbeitern im Product Information Center (PIC) bieten wir Ihnen eine zuverlässige Informationsquelle zur Unterstützung bei technischen Fragen.

Telefon: (02247) 305-147
Telefax: (02247) 305-122

Außerhalb Deutschlands wenden Sie sich an Ihre Länder-Niederlassung.

Produkt- und Maschinen-Literatur

Einfach und schnell per Fax bestellen:

Telefax: (06103) 709-1637.

Eine große Produktpalette bedeutet auch umfangreiche Produkt-Literatur. Sie können zu jedem für Sie relevanten Produktbereich Broschüren, Kataloge und Flyer anfordern.

Tyco Electronics – Growing to meet your electronic component and system needs

Tyco Electronics, the largest division of Tyco International Ltd., was established in September 1999 when Tyco merged with Elcon Products, Raychem and AMP, all acquired earlier the same year. Combined with further acquisitions such as the Electromechanical Components division of Siemens, the Electronic OEM division of Thomas & Betts, Critchley and others, Tyco Electronics is now the world's largest passive component supplier, with product ranges in 21 passive and active product segments.

Recently, our capabilities expanded considerably with the acquisition of the Power Systems division of Lucent Technologies. This allows Tyco Electronics to offer you high-quality AC-DC and DC-DC power solutions for a broad range of applications, from small power modules for laptop computers to very large stand-alone systems capable of handling up to 10,000 amperes.

Today, in addition to power systems, our product portfolio encompasses connector systems and application tooling, active and passive fiberoptic devices, wireless components (including ICs, radar sensors and complete communications systems), heat shrink products, PolySwitch circuit protection devices, magnetic components, wire and cable systems, touchscreens, PC boards and backplanes, relays, sensors, electronic modules, battery packs, terminal blocks and switches. Our goal is to be the market leader in each of these segments.

A significant result of our continued growth and a real benefit to our customers is that Tyco Electronics' technology leadership has become even stronger. Our expertise and synergies in materials science, product design and process engineering, coupled with our network of well-trained application engineers and sales representatives, allows us not only to provide superior customer service, but also to better assist you in making your next generation of products successful.

Call us – we're ready to help.

Tyco Electronics @online

Internet Homepage: <http://www.tycoelectronics.com>
Electronic Internet Catalog: <http://catalog.tycoelectronics.com>

To be close to our customers worldwide is an essential part of our success. The Tyco Electronics Website is more than merely an Internet-guide. It is an innovative and interactive source for application tips, product update and technical information. This Website is available in eight languages. With our StepSearch-Software you can easily surf through all of our product lines.

Product Information Center (PIC)

You can rely on our PIC Team's support.

Our experienced staff is an additional information source, and the team has been particularly trained to answer your technical questions.

To reach our PIC, please contact your local Tyco Electronics organization.

Product and Machine Literature

A wide range of products also requires an extensive literature stock. We can provide you with brochures, catalogs and flyers for every product program of your interest.

To get product and application tooling catalogs quickly and easily, please contact your local Tyco Electronics organization.

Inhalt/Contents

			Seite/Page
Einleitung	Introduction		4 – 5
Produkt-Übersicht	Product Overview		6 – 7
Kontakteinsätze/Contact Inserts	Gehäuse-Serien/Housing Series	Baugröße/Size	
HSB.6/35		6	8
HE-K 4/2		6	8
HSK.6+36		6	8
	HD.40, HD-K.40	6	9
	EMV.16/40, EMV-K.16/40	6	10
HSS.8+2		8	11
HE-K.4/8		8	11
	HD.64, HB-K.64	8	12
	EMV.24/64, EMV-K.24/64	8	13
HF-06 Modul/Module			14
HSS Modul/Module			14
HSM Modul/Module			14
	Modul Halterahmen/Module fixing frame	4-6-8	15
HF-13 Modul/Module			16
	HF.8	8	17
	HF.12	12	17
AM-1P		4	18
	EMV.10/24	4	19
	EMV.40/96	20	19
AL-1P			20
Lastkontakte für HSK 40 A/Power contacts for HSK 40 A			21
Lastkontakte für HSM 40 A/Power contacts for HSM 40 A			21
Lastkontakte für HSS 63 A/Power contacts for HSS 63 A			21
Passende Verarbeitungswerkzeuge/Suitable tools			21
Crimphülsen max. 150 A/Crimping sleeves max. 150 A			22
Crimphülsen max. 350 A/Crimping sleeves max. 350 A			22
Passende Verarbeitungswerkzeuge/Suitable tools			22
Steuerkontakte für/Signal contacts for HSK.6/36, HSM.3+4, HSS.2+2, HF-06			23
Steuerkontakte für/Signal contacts for HSS.8+2, AM-1P			23
Passende Verarbeitungswerkzeuge/Suitable tools			23
Kabelverschraubungen und Zubehör/Cable fittings and accessories			24
Flachsteckverbinder für Leistungskreise/Flat connector for power circuits			25
Bestell-Nummern mit Seitenangabe/Ordering Numbers with pages			26

Steckverbinder für Energieeinspeisungen und Leistungskreise

Die Forderung nach kürzesten Stillstandszeiten und Montage-durchlaufzeiten erfordert an den Schnittstellen der Verbindungs-leitungen auch für Energieeinspeisungen und Leistungskreise den Einsatz von Steckverbindern.

Zur Abdeckung dieser Forderungen der verschiedensten Appli-kationen entstand die Baureihe Hochstrom-Steckverbinder.

Auf der Grundlage der Standard-Baureihe HSB.6/35 (Leistungs-übertragung bis 35 Ampère – 6polig) wurde die Weiterführung und der Ausbau dieser Baureihe konsequent verfolgt.

Als Ergebnis kann zukünftig unter Verwendung einer dimensions-mäßig abgestuften Leistungskontakt-Baureihe fast jede Anforderung bis zu einer Stromstärke von 2000 A realisiert werden.

Durch den modularen Aufbau kann der Variantenvielfalt von Anwenderforderungen für diesen Bereich entsprochen werden.

Auch für Ihre anwendungsspezifischen Forderungen bieten wir Lösungen.

Connectors for Power Supply and Power Circuits

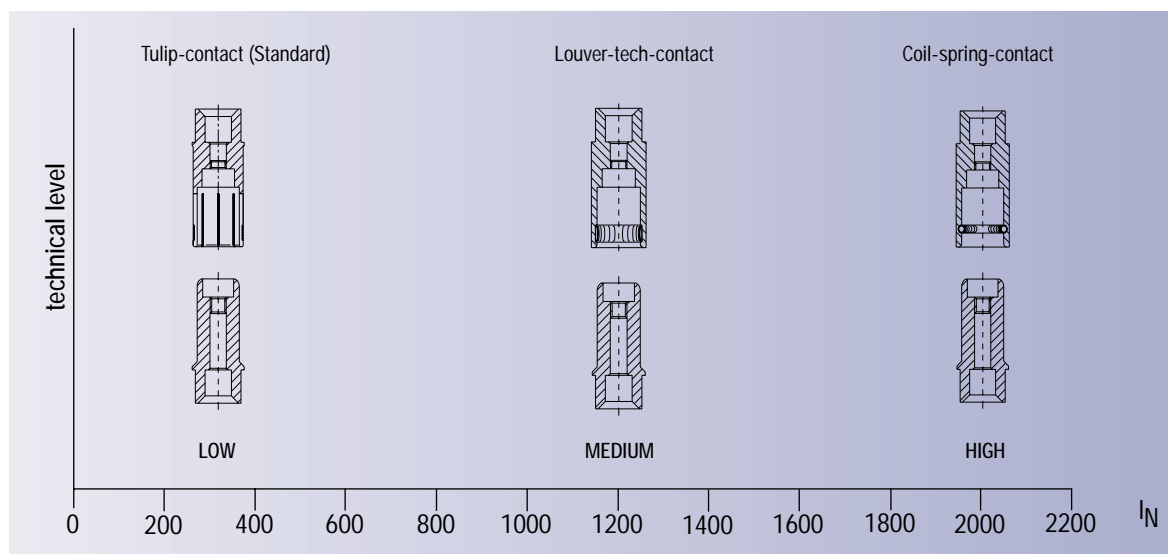
The demand for shortest possible periods of machine shutdowns and assembly times requires the use of connectors at the inter-faces of the connector wires, as well as energy feeding and power circuits.

To satisfy the demand of the various applications the series Power Connector was designed.

On the basis of the standard series HSB.6/35 (power supply up to 35 A – 6-poles) the development and the elaboration of this series is being continued rigorously as a result, almost any appli-cation up to current of 2000 A can be realized by using a series of differnet power contacts.

Due to the modular structure the differnet varieties of customer requirements in this sector can be met.

We also offer solutions for your application specific require-ments.



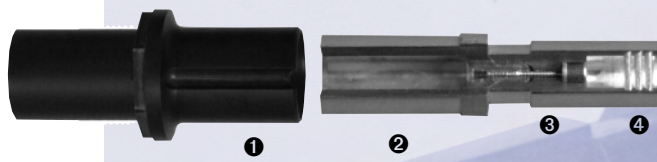
Dimensionsmäßig abgestufte Leistungs-kontaktbaureihe HPC bis 2000 A für vielfältige Industrie-Applikationen

- 65 Prozent höhere Strombelastbarkeit gegenüber bekannten Kontakt-Systemen gleicher Baugröße, z. B. Tulip-Kontakt 250 A – Coil-Spring-Kontakt 400 A

Power Contact Serie HPC graded by dimensional levels up to 2000 A for various industrial applications

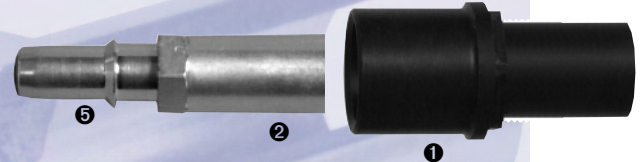
- 65 % higher current consumption than other available contact systems of the same size. F. e. Tulip contact 250 A – Coil spring contact 400 A

Coil Spring Hochstrom-Kontakt



- ① Kontaktträger
- ② Crimphülse
- ③ Buchsenkontakt
- ④ Kontaktfeder
- ⑤ Stiftkontakt

Coil Spring Power Contact



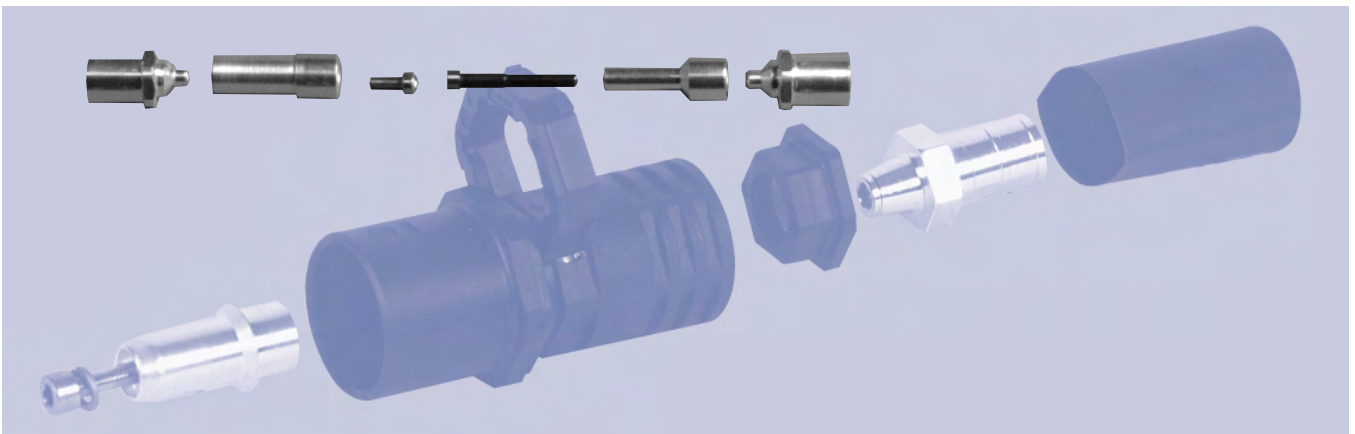
- ① Insulating material plastic
- ② Crimp ferrule
- ③ Female contact
- ④ Coil spring
- ⑤ Male contact

② Crimphülse

- Optimale Materialanpassung entsprechend der Kunden-Applikation
- Anpassung auf spezielle Leiterquerschnitte und Verarbeitungswerkzeuge
- Verwendung der gleichen Crimphülse für Stift-, Buchsen- und Erdkontakt
- Robuste widerstandsfähige Crimphülse für vielfältige Industrie-Applikationen

② Crimp ferrule

- *Optimum material adaptation according to customer's application*
- *Adaptation to special customer wire size and crimping tools*
- *Same crimp ferrule for male, female and grounding contact*
- *Robust crimp ferrule for tough industrial applications*

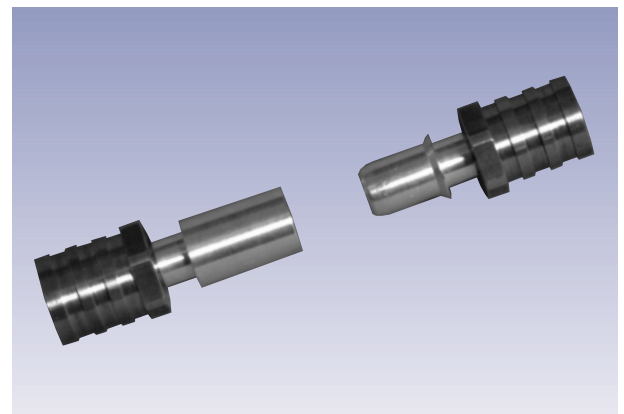


③ ⑤ Stift-/Buchsenkontakt



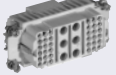





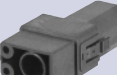


- Verschleißarmes Basismaterial
- Ausbusch der Einzelteile durch modularen Aufbau
- Oberflächenveredlung gemäß Kundenapplikationsforderung
- Reduzierung der Steck-/Ziehkräfte um 30%
- Erhöhung der Steckzyklen um 50%
- Variable Anschlußtechnik

③ ⑤ Male/female contact

- *Wear-resistant basic material*
- *Worn parts can be individually exchanged*
- *Surface coating according to customer application*
- *30% reduced mating and pulling forces*
- *50% increase of making cycles*
- *Variable wire termination*

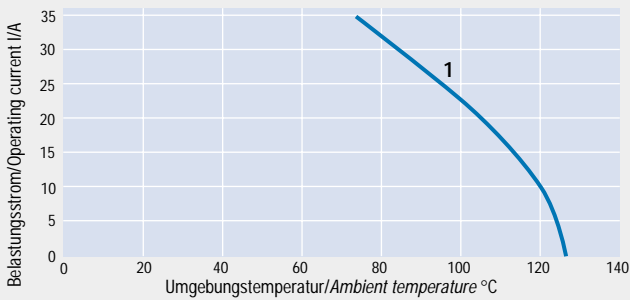


Steckverbinder Übersicht/Connector Overview

Serie/Series	HSB	HSK/HSM	HSS	HE-K	HF-6	AM-1P	HF-13	AL-1P
Leistungskreis <i>Power circuit</i>	35A (400V)	40A (400V)	63A (690V/1KV)	80A (690V)	150A (1KV)	250A (1,4KV)	350A (3KV)	500A (750V)
Signalkreis <i>Signal circuit</i>	–	10A (250V)	16A (400V)	16A (400V)	10A (250V)	16A (400V)	16A (400V)	–
Verschmutzungsgrad <i>Pollution degre</i>	3 (C)	3 (C)	3 (C)	3 (C)	3 (C)	3 (C)	3 (C)	3 (C)
Anschlussart <i>Type of terminals</i>	Schraub <i>Screw</i>	Crimp	Crimp	Schraub <i>Screw</i>	Crimp	Crimp	Crimp	Cri
Polzahl/pole Baugröße/size 4 Seite/page						1 18-19		
								
Polzahl/poles Baugröße/size 6 Seite/page	6 8	6 + 36 8		4 + 2 8				
								
Polzahl/poles Baugröße/size 8 Seite/page			8 + 2 11	4 + 11				
								
Polzahl/poles Modul/modul Seite/page		3 + 4 14	2 + 2 14		1 + 2 14		1 16	
								
Polzahl/poles Sonderbauform <i>Special construction</i> Seite/page								1 Laststeck- verbinder <i>Power connector</i> 20
								

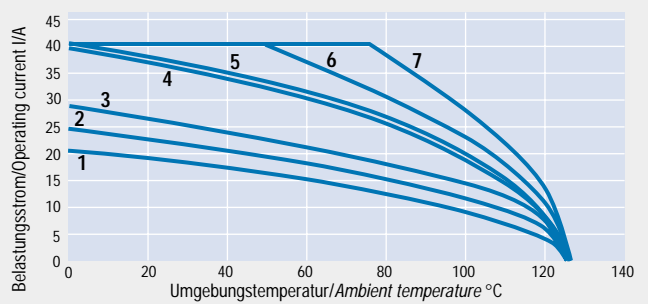
Derating Kurven/Derating diagrams

Serie/Series HSB



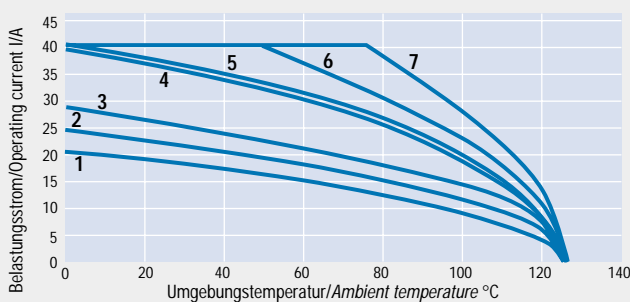
Kurve/curve 1 = 6 mm²

Serie/Series HSK



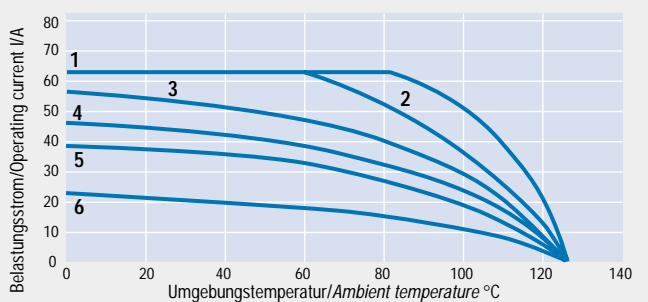
Kurve/curve 1 = 0,75 mm² Kurve/curve 5 = 4,0 mm²
 Kurve/curve 2 = 1,0 mm² Kurve/curve 6 = 6,0 mm²
 Kurve/curve 3 = 1,5 mm² Kurve/curve 7 = 10,0 mm²
 Kurve/curve 4 = 2,5 mm²

Serie/Series HSM



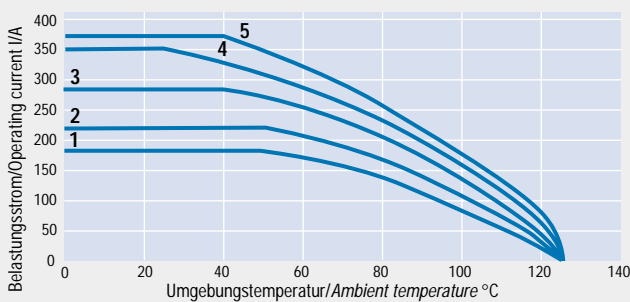
Kurve/curve 1 = 0,75 mm² Kurve/curve 5 = 4,0 mm²
 Kurve/curve 2 = 1,0 mm² Kurve/curve 6 = 6,0 mm²
 Kurve/curve 3 = 1,5 mm² Kurve/curve 7 = 10,0 mm²
 Kurve/curve 4 = 2,5 mm²

Serie/Series HSS



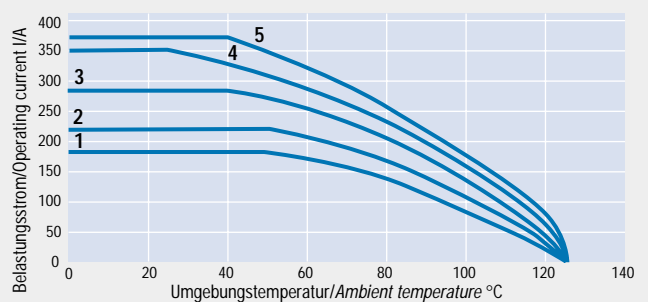
Kurve/curve 1 = 16 mm² HSS Kurve/curve 5 = 2,5 mm² HSS
 Kurve/curve 2 = 10 mm² HSS Kurve/curve 6 = 4,0 mm² HVT
 Kurve/curve 3 = 6,0 mm² HSS
 Kurve/curve 4 = 4,0 mm² HSS

Serie/Series HF 6



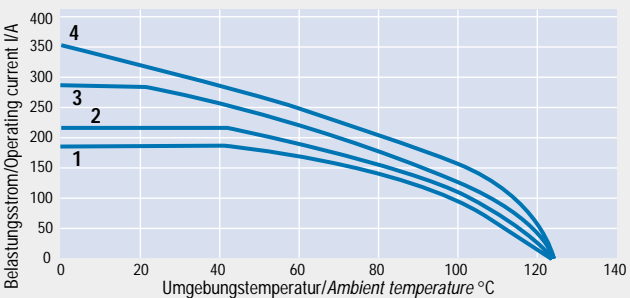
Kurve/curve 1 = 50 mm² Kurve/curve 4 = 105 mm²
 Kurve/curve 2 = 70 mm² Kurve/curve 5 = 120 mm²
 Kurve/curve 3 = 95 mm²

Serie/Series HF 13



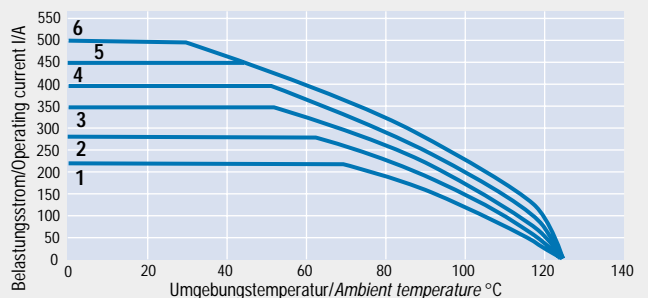
Kurve/curve 1 = 35 mm² Kurve/curve 4 = 95 mm²
 Kurve/curve 2 = 50 mm² Kurve/curve 5 = 105 mm²
 Kurve/curve 3 = 70 mm²

Serie/Series AM-1P



Kurve/curve 1 = 35 mm²
 Kurve/curve 2 = 50 mm²
 Kurve/curve 3 = 75 mm²
 Kurve/curve 4 = 95 mm²


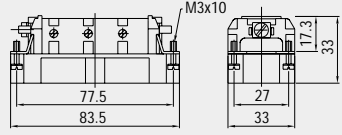

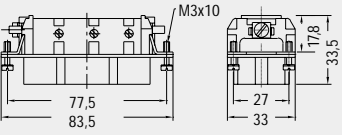
Serie/Series AL-1P



Kurve/curve 1 = 50 mm² Kurve/curve 5 = 150 mm²
 Kurve/curve 2 = 75 mm² Kurve/curve 6 = 185 mm²
 Kurve/curve 3 = 95 mm²
 Kurve/curve 4 = 120 mm²


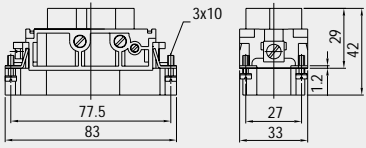
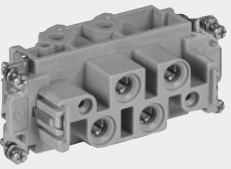
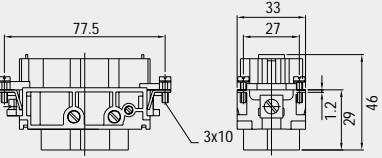
HSB.6/35 Kontakteinsätze/Contact inserts 400 V/35 A Baugröße/Size 6

Kontaktzahlen/Number of contacts 6 + ⊕ Schraubanschluss/Screw terminal

Bezeichnung Description	Maßbild mm Dimensions mm	Bestell-Nr./Order No. Stifteinsatz Male insert	Buchseinsatz Female insert	Bestelltext Designation
Schraubanschluss/Screw terminal 		1-1104204-1		HSB.6/35.Sti.S.B. 1-6
			1-1104205-1	HSB.6/35.Bu.S.B. 1-6

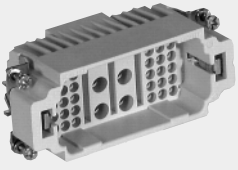
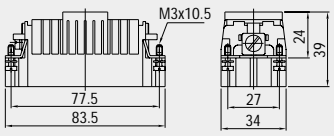
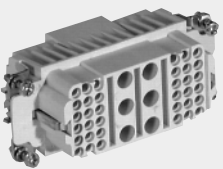
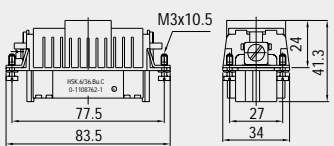
HE-K 4/2 Kontakteinsätze/Contact inserts 690 V/80 A, 400 V/16 A Baugröße/Size 6

Kontaktzahlen/Number of contacts 4 + 2 + ⊕ Schraubanschluss/Screw terminal

		0-1102075-1		HE-K.4/2.Sti.S
			0-1102076-1	HE-K.4/2.Bu.S

HSK.6+36 Kontakteinsätze/Contact inserts 690 V/40 A, 250 V/10 A Baugröße/Size 6


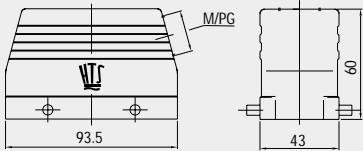

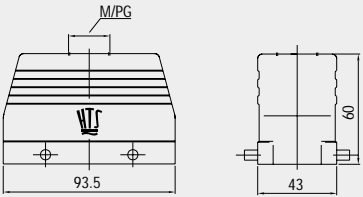

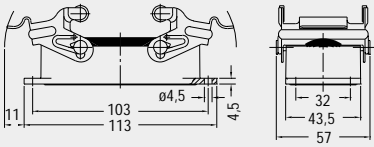

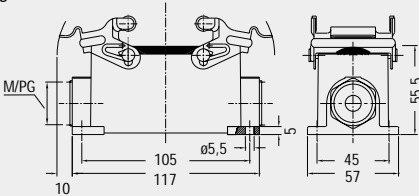

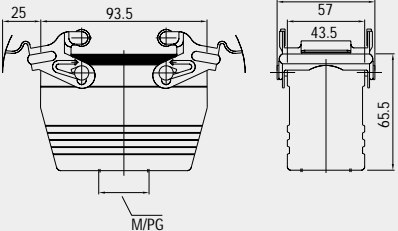
**Kontaktzahlen/Number of contacts 6 + 36 + ⊕ Crimpanschluss für gedrehte HSK/HN.D Crimpkontakte
Crimp terminal for screw machined HSK/HN.D crimp contacts**

		0-1108761-1		HSK.6/36.Sti.C
			0-1108762-1	HSK.6/36.Bui.C

Lastkontakte: Seite 21, Steuerkontakte: Seite 24/Power contacts: page 21, Signal contacts: page 24

HD.40, HB-K.40 Gehäuse/Housings IP 65

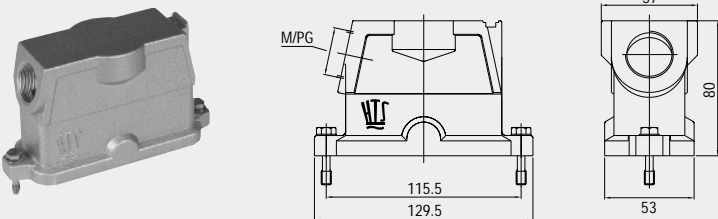
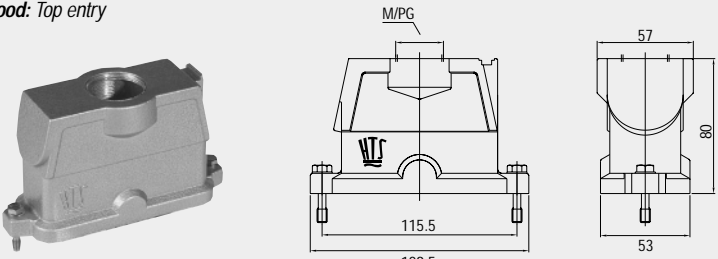
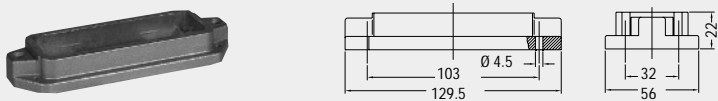
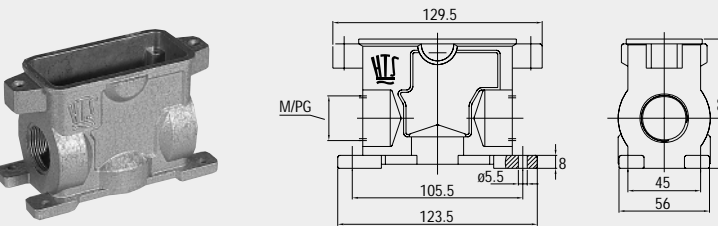
Baugröße/Size 6

	Metr.	PG	Bestell-Nr./ Order No.	Bestelltext Designation
<p>Gehäuseoberteil: Kabeleingang seitlich <i>Hood: side entry</i></p>  	M32	21 29	1-1102564-7 1-1102567-7 0-1106452-5	HD.40.STS-GR.1.21G HD.40.STS-GR.1.29G HD.40.STS-GR.1.M32G Mit Korrosionsschutz <i>With corrosion protection</i>
<p>Gehäuseoberteil: Kabeleingang gerade <i>Hood: Top entry</i></p>  	M32	21 29	1-1102570-7 1-1102573-7 0-1106452-2	HD.40.STO-GR.1.21G HD.40.STO-GR.1.29G HD.40.STO-GR.1.M32G Mit Korrosionsschutz <i>With corrosion protection</i>
<p>Gehäuseunterteil: Anbaugehäuse <i>Housing bottom: Surface mounted housing</i></p>  			1-1102296-1 2-1102296-1	HB.16.AG-VS Mit Korrosionsschutz <i>With corrosion protection</i>
<p>Gehäuseunterteil: Sockelgehäuse <i>Housing bottom: Surface mounted housing</i></p>  	2 x M32	21 2x21 29 2x29	1-1102575-1 1-1102577-1 1-1102579-1 1-1102581-1 0-1106451-4	HD.40.SG-VS.1.21.Z HD.40.SG-VS.2.21.Z HD.40.SG-VS.1.29.Z HD.40.SG-VS.1.29.Z HD.40.SG-VS.2.M32.G Mit Korrosionsschutz <i>With corrosion protection</i>
<p>Gehäuseunterteil: Kupplungsgehäuse <i>Housing bottom: Surface mounted housing</i></p>  	M32	21 29	1-1102304-1 1-1102304-1 0-1106447-2	HD.40.KDO-VS.1.21G HD.40.KDO-VS.1.29G HD.40.KDO-VS.1.M32G Mit Korrosionsschutz <i>With corrosion protection</i>
	M32	29	2-1102304-1 0-1106447-4	HD-K.40.KDO-VS.1.29G HD-K.40.KDO-VS.1.M32G

EMV-K.16/40 Gehäuse/Housings

IP 68

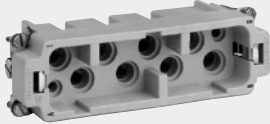
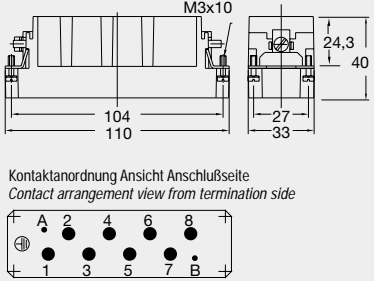
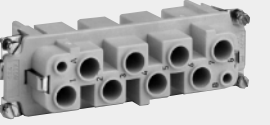
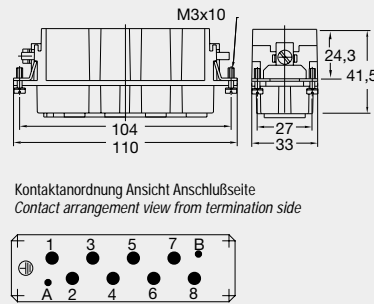
Baugröße/Size 6

	Metr.	PG	Bestell-Nr./ Order No.	Bestelltext Designation
<p>Gehäuseoberteil: Kabeleingang seitlich <i>Hood: side entry</i></p> 	M32	21	4-1102723-5 0-1106446-4	EMV-K.16/40.Sts.1.21G EMV-K.16/40.Sts.1.M32G
<p>Gehäuseoberteil: Kabeleingang gerade <i>Hood: Top entry</i></p> 	M32	21	4-1102725-5 0-1106446-3	EMV-K.16/40.Sto.1.21G EMV-K.16/40.Sts.1.M32G
<p>Gehäuseunterteil: Anbaugesäuse <i>Housing bottom: Surface mounted housing</i></p> 			4-1102728-5	EMV-K.16/40.AG
<p>Gehäuseunterteil: Sockelgehäuse <i>Housing bottom: Surface mounted housing</i></p> 	2xM32	21	4-1102726-5 0-1106445-2	EMV-K.16/40.SG.1.21G EMV-K.16/40.SG.2.M32G

HSS.8 Kontakteinsätze/Contact inserts 600 V / 63 A, 400 V / 16 A Baugröße/Size 8

Kontaktzahlen/Number of contacts 8 + 2 + ⊕

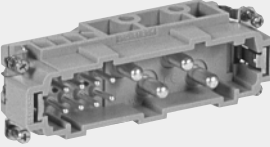
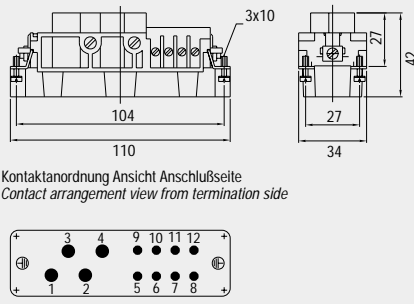
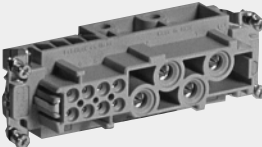
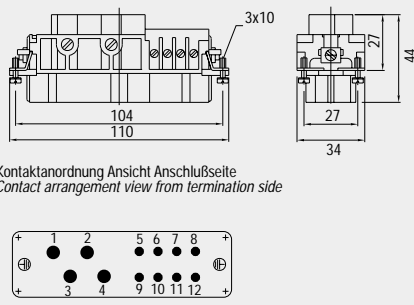
Crimpanschluss/Crimp terminal

Bezeichnung Description	Maßbild mm Dimensions mm	Bestell-Nr./Order No. Stifteinsatz Male insert	Buchseinsatz Female insert	Bestelltext Designation
<p>Crimpanschluss/Crimp terminal</p>   <p>Kontaktanordnung Ansicht Anschlußseite Contact arrangement view from termination side</p>   <p>Kontaktanordnung Ansicht Anschlußseite Contact arrangement view from termination side</p> <p>Lastkontakte: Seite 21, Steuerkontakte: Seite 24 Power contacts: page 21, Signal contacts: page 24</p>		2-1104200-3		HSS.8+2.Sti.C
			2-1104202-3	HSS.8+2.Bu.C

HE-K.4/8 Kontakteinsätze/Contact inserts 690 V / 80 A, 400 V / 16 A Baugröße/Size 8

Kontaktzahlen/Number of contacts 4 + 8 + ⊕


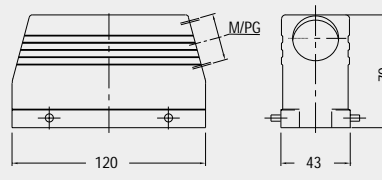

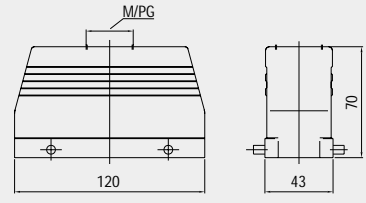
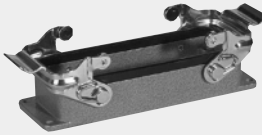
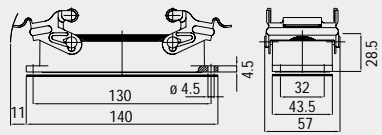
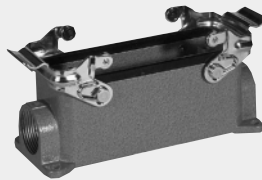
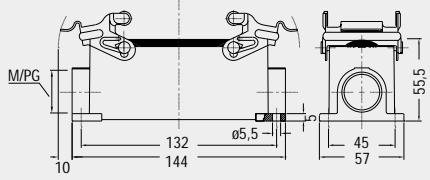

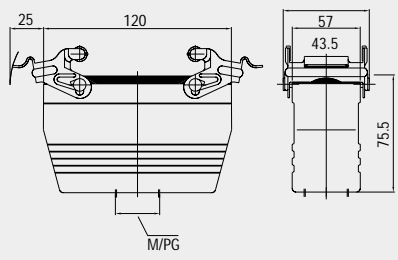
Schraubanschluss/Screw terminal

<p>Schraubanschluss/Screw terminal</p>   <p>Kontaktanordnung Ansicht Anschlußseite Contact arrangement view from termination side</p>   <p>Kontaktanordnung Ansicht Anschlußseite Contact arrangement view from termination side</p>		0-1102077-1		HE-K.4/8.Sti.S
			0-1102677-1	HE-K.4/8.Bu.S

HD.64, HD-K.64 Gehäuse/Housings IP 65




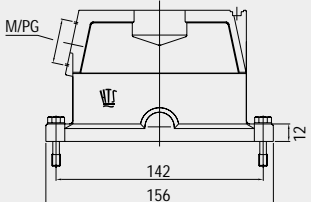

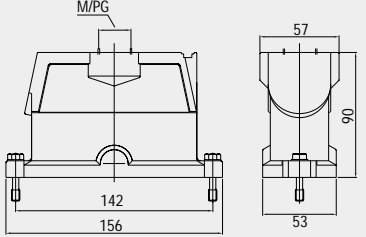
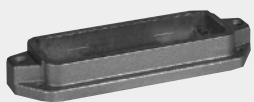
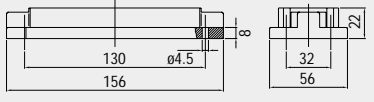

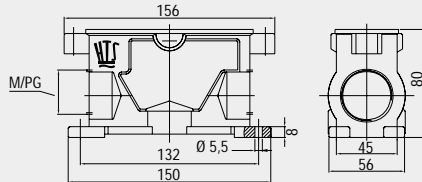
Baugröße/Size 8

Verschlussbügel am Unterteil/Locking clip at housing bottom

	Metr.	PG	Bestell-Nr./ Order No.	Bestelltext Designation
<p>Gehäuseoberteil: Kabeleingang seitlich <i>Hood: side entry</i></p>  	M32	21 29	1-1103336-6 1-1103338-6 0-1106470-4	HD.64.STS-GR.1.21G HD.64.STS-GR.1.29G HD.64.STS-GR.1.M32G
		21 29	2-1103336-6 2-1103338-6 1-1106470-0	HD-K.64.STS-GR.1.21G HD-K.64.STS-GR.1.29G HD-K.64.STS-GR.1.M32G
<p>Gehäuseoberteil: Kabeleingang gerade <i>Hood: Top entry</i></p>  	M32	21 29	1-1103341-6 1-1103344-6 0-1106470-1	HD.64.STO-GR.1.21G HD.64.STO-GR.1.29G HD.64.STO-GR.1.M32G
		21 29	2-1103341-6 2-1103344-6 0-1106470-7	HD-K.64.STO-GR.1.21G HD-K.64.STO-GR.1.29G HD-K.64.STO-GR.1.M32G
<p>Gehäuseunterteil: Anbaugesäuse <i>Housing bottom: Surface mounted housing</i></p>  			1-1102292-6 2-1102291-1	HB.24.AG-VS HB-K.24.AG-VS
<p>Gehäuseunterteil: Sockelgehäuse <i>Housing bottom: Surface mounted housing</i></p>  	2x M32	21 2x21 29 2x29	1-1103346-1 1-1103348-1 1-1103350-1 1-1103352-1 0-1106469-4	HD.64.SG-VS.1.21.Z HD.64.SG-VS.2.21.Z HD.64.SG-VS.1.29.Z HD.64.SG-VS.1.29.Z HD.64.SG-VS.2.M32.G
		21 2x21 29 2x29	2-1103346-1 2-1103348-1 2-1103350-1 2-1103352-1 0-1106469-8	HD-K.64.SG-VS.1.21.Z HD-K.64.SG-VS.2.21.Z HD-K.64.SG-VS.1.29.Z HD-K.64.SG-VS.1.29.Z HD-K.64.SG-VS.2.M32G
<p>Gehäuseunterteil: Kupplungsgehäuse <i>Housing bottom: Surface mounted housing</i></p>  	M32	21 29	1-1103355-1 1-1103358-1 0-1106468-2	HD.64.KDO-VS.1.21G HD.64.KDO-VS.1.29G HD.64.KDO-VS.1.M32G
		29	2-1103358-1 0-1106468-4	HD-K.64.KDO-VS.1.29G HD-K.64.KDO-VS.1.M32G


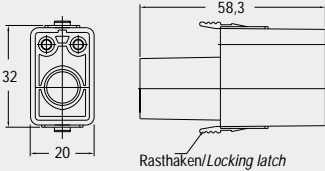
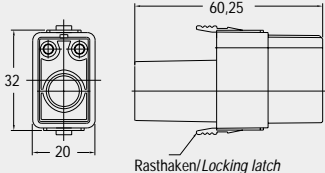
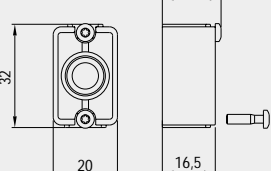
EMV-K.24/64 Gehäuse/Housings IP 65 Baugröße/Size 8

Schraubverriegelung am Oberteil/Screw lock on hood

	Metr. 	PG 	Bestell-Nr./ Order No.	Bestelltext Designation
<p>Gehäuseoberteil: Kabeleingang seitlich <i>Hood: side entry</i></p>  	M40	29	4-1102755-5 0-1106461-4	EMV-K.24/64.Sts.1.29G EMV-K.24/64.Sts.1.M40G
<p>Gehäuseoberteil: Kabeleingang oben <i>Hood: Top entry</i></p>  	M40	29	4-1102759-5 0-1106461-4	EMV-K.24/64.Sto.1.29G EMV-K.24/64.Sto.1.M40G
<p>Gehäuseunterteil: Anbaugehäuse <i>Housing bottom: Surface mounted housing</i></p>  			4-1102760-5	EMV-K.24/64.AG
<p>Gehäuseunterteil: Sockelgehäuse <i>Housing bottom: Surface mounted housing</i></p>  	2 x M40	29	4-1102734-5 0-1106460-2	EMV-K.24/64.SG.1.21G EMV-K.24/64.SG.2.M40G

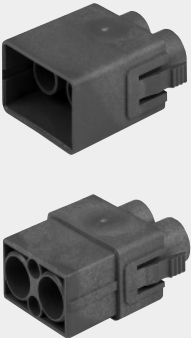
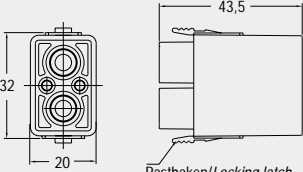
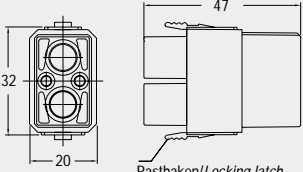
HF-06 Modul/Module **1 x 150 A/1000 V; 2 x 10 A/250 V**

Kontaktzahlen/Number of contacts **1 + 2** **Crimpanschluss/Crimp terminal**

Bezeichnung Description	Maßbild mm Dimensions mm	Bestell-Nr./Order No. Stifteinsatz Male insert	Buchseinsatz Female insert	Bestelltext Designation
 <p>Modulkörper für Erdkontaktierung (für Stift und Buchse verwendbar) Modular block for earth</p> <p>Lastkontakte: Seite 22, Signalkontakte: Seite 24/Power contacts: page 22, Signal contacts: page 24</p>	 <p>58,3 Rasthaken/Locking latch</p>	1-1104560-1		MDL.1+2.Sti.C
	 <p>60,25 Rasthaken/Locking latch</p>		1-1104560-2	MDL.1+2.Bu.C
	 <p>18,5 16,5 Rasthaken/Locking latch</p>	0-1110957-1		MDL.E.C-6mm


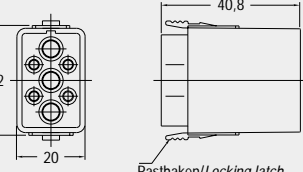
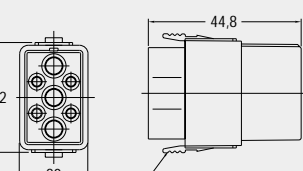
HSS Modul/Module **2 x 63 A/1000 V; 2 x 10 A/250 V**

Kontaktzahlen/Number of contacts **2 + 2** **Crimpanschluss/Crimp terminal**

 <p>Lastkontakte: Seite 21, Signalkontakte: Seite 24/Power contacts: page 21, Signal contacts: page 24</p>	 <p>43,5 Rasthaken/Locking latch</p>	1-1104555-1		MDL.2+2.Sti.C
	 <p>47 Rasthaken/Locking latch</p>		1-1104555-2	MDL.2+2.Bu.C

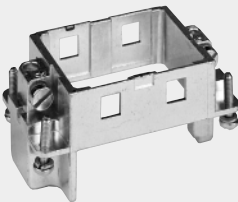
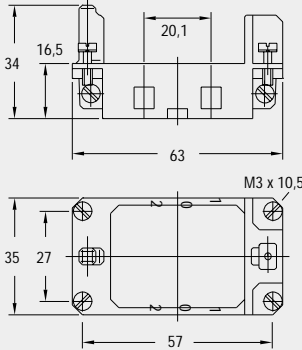
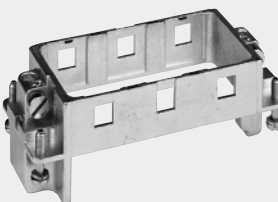
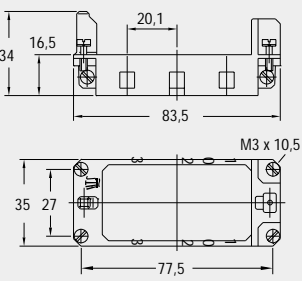
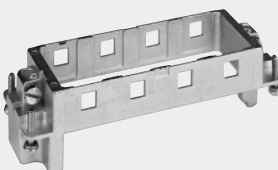
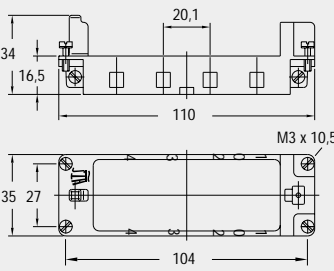
HSM Modul/Module **3 x 40 A/1000 V, 4 x 10 A/250 V**

Kontaktzahlen/Number of contacts **3 + 4** **Crimpanschluss/Crimp terminal**

 <p>Lastkontakte: Seite 21, Signalkontakte: Seite 24/Power contacts: page 21, Signal contacts: page 24</p>	 <p>40,8 Rasthaken/Locking latch</p>	1-1104554-1		MDL.3+4.Sti.C
	 <p>44,8 Rasthaken/Locking latch</p>		1-1104554-2	MDL.3+4.Bu.C

Modul Halterahmen/Module Fixing Frame

Halterahmen/Fixing Frame


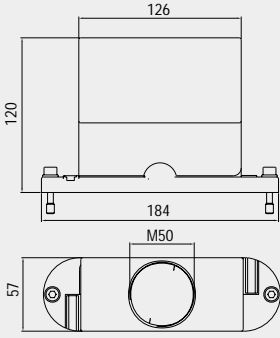

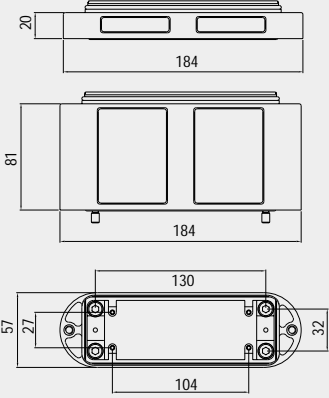
Bezeichnung Description	Maßbild mm Dimensions mm	Bestell-Nr./Order No. Oberteil Top part	Unterteil Bottom part	Bestelltext Designation
<p>Halterahmen/Fixing Frame</p> 		1-1104502-1	2-1104502-1	MDL-GR.O-4/B.1-2 MDL-GR.U-4/B.1-2
<p>Halterahmen/Fixing Frame</p> 		1-1104504-1	2-1104504-1	MDL-GR.O-6/B.1-3 MDL-GR.U-6/B.1-3
<p>Halterahmen/Fixing Frame</p> 		1-1104507-1	2-1104507-1	MDL-GR.O-8/B.1-4 MDL-GR.U-8/B.1-4

HF-13 Modul/Module 350 A/3 KV

Bezeichnung Description	Maßbild mm Dimensions mm	Bestell-Nr./Order No.		Bestelltext Designation
		Stifteinsatz Male insert	Buchseinsatz Female insert	
		0-1110950-2		HF.13.Sti.
		0-1110950-4		HF.13.Sti.E
			0-1110951-2	HF.13.Bu.
			0-1110951-4	HF.13.Bu.E
passende Crimphülsen: Seite 22/suitable crimpbarrels: page 22				
		Oberteil Top	Unterteil Bottom	
3 x Leistung 1 x Erde 1 x BG 2 (HA.10) Montage im HF.12 Gehäuse 3 x for power 1 x for earth 1 x for signal (HA.10) Assembly in HF.12 Housings		0-1110955-3	0-1110955-1	
3 x Leistung 1 x Erde 1 x BG 3 (HE.6) Montage im HF.12 Gehäuse 3 x for power 1 x for earth 1 x for signal (HE.6) Assembly in HF.12 Housings		0-1110955-4	0-1110955-2	
2 x Leistung 1 x BG61 (HA.3/HE.Q5) Montage im HF.8 Gehäuse 2 x for power 1 x signal Assembly in HF.8 Housings		0-1110960-2	0-1110960-1	


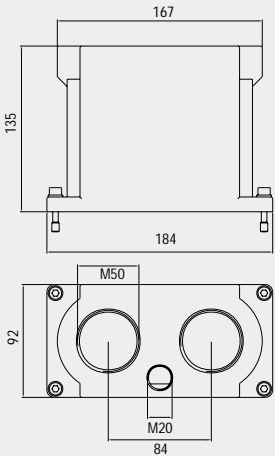

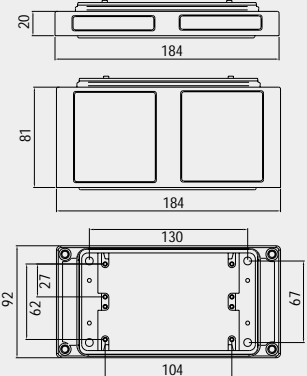
HF.8 Gehäuse/Housings IP 68 Baugröße/Size 8

Schraubverriegelung am Oberteil/Screw lock on hood

EMV-K: Korrosionsgeschützt, schwarz; HIP-K: Korrosionsgeschützt, schwarz EMV-K: corrosion-resistant, black; HIP-K: corrosion-resistant, black		Metr. ⌀	Höhe Height	Bestell-Nr./ Order No.	Bestelltext Designation
Gehäuseoberteil Hood 		1 x M50		0-1102839-4	HF-HIP-K.8.Sto.1.M50G
		1 x M50		0-1102839-3	HF.8.EMV-K.8.Sto.1.M50G
Gehäuseunterteil Housing bottom 		2 x M40		0-1102839-2	HF-HIP-K.8.Sto.2.M40G
		2 x M40		0-1102839-1	HF.EMV-K.8.Sto.2.M40G
		2 x M40+1 x M16		0-1102839-6	HF.HIP.K8.Sto.2.M40G.1M16G
		2 x M40+1 x M16		0-1102839-5	HF.EMV.K8.Sto.2.M40G.1M16G
		20		0-1102837-2	HF-HIP-K.8.AG.N
		20		0-1102837-1	HF-EMV-K.8.AG.N
		81		0-1102836-2	HF-HIP-K.8.AG
		81		0-1102836-1	HF-EMV-K.8.AG

HF.12 Gehäuse/Housings IP 68 Baugröße/Size 12


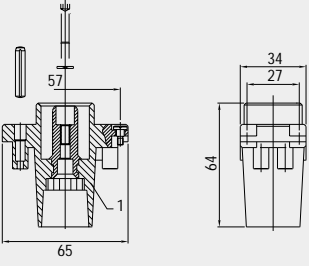

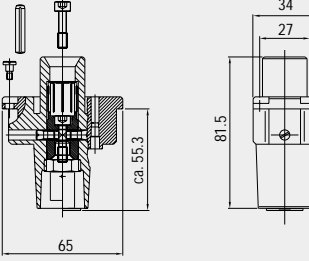

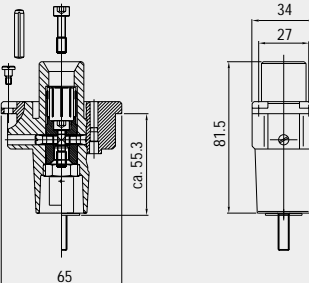

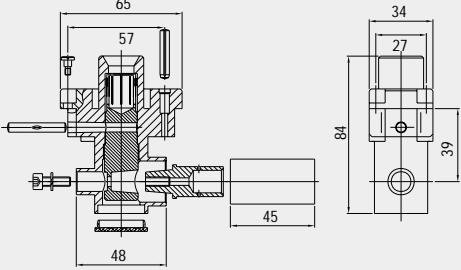


Schraubverriegelung am Oberteil/Screw lock on hood

Gehäuseoberteil Hood 		2 x M40		0-1102840-2	HF-HIP-K.12.Sto.2.M40.1M20G
		2 x M40		0-1102840-1	HF-EMV-K.12.Sto.2.M40.1M20G
Gehäuseunterteil Housing bottom 		2 x M50		0-1102840-4	HF-HIP-K.12.Sto.2.M50.1M20G
		2 x M50		0-1102840-3	HF-EMV-K.12.Sto.2.M50.1M20G
		20		0-1102838-2	HF-HIP-K.12.AG.N
		20		0-1102838-1	HF-EMV-K.12.AG.N
		81		0-1102192-2	HF-HIP-K.12.AG
		81		0-1102192-1	HF-EMVK-K.12.AG

AM-1P Kontakteinsätze/Contact inserts 250 A/1400 V, 16 A/400 V Baugröße/Size 4


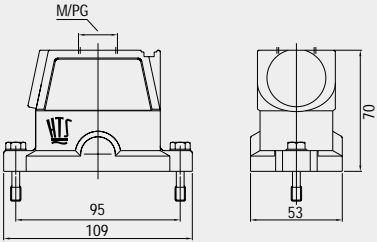

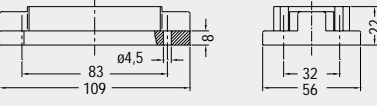
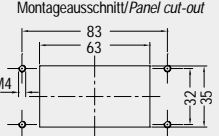

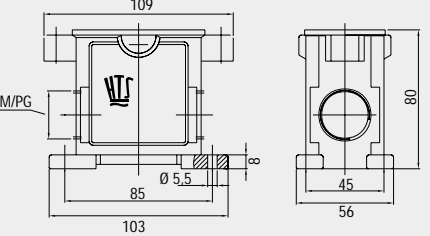
Kontaktzahlen/Number of contacts 1 + 2

Crimpanschluss/Crimp terminal

Bezeichnung Description	Maßbild mm Dimensions mm	Bestell-Nr./Order No. Stifteinsatz Male insert	Buchseinsatz Female insert	Bestelltext Designation
Crimpanschluss Stifteinsatz Crimp terminal male insert 		3-1106505-5 5-1106505-0 7-1106505-0 9-1106505-5		AM-1P-360-35.Sti.C AM-1P-360-50.Sti.C AM-1P-360-70.Sti.C AM-1P-360-95.Sti.C
Crimpanschluss Buchseinsatz 180° Crimp terminal female insert 180° 			3-1110028-5 5-1110028-0 7-1110028-0 9-1110028-5	AM-1P-360-35.Bu.C AM-1P-360-50.Bu.C AM-1P-360-70.Bu.C AM-1P-360-95.Bu.C
			1-1110028-0 1-1110028-2	AM-1P-360.35-AG.M10 AM-1P-360.35-AG.M12
Crimpanschluss Buchseinsatz 90° Crimp terminal female insert 90° 			3-1106506-5 5-1106506-0 7-1106506-0 9-1106506-5	AM-1P-360-35.Bu-SG.C AM-1P-360-50.Bu-SG.C AM-1P-360-70.Bu-SG.C AM-1P-360-95.Bu-SG.C
Crimpzange ohne Crimpbacken Crimping tool without crimping die 		1-1105653-8		HSS-CSZ.35
Crimpbacken Crimping die 		7-1105654-8 8-1105654-8 9-1105654-8 1-1105654-7		CB-HSS-CSZ.35mm ² CB-HSS-CSZ.50mm ² CB-HSS-CSZ.70mm ² CB-HSS-CSZ.95mm ²

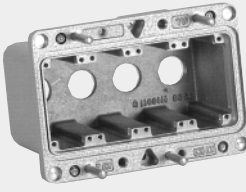
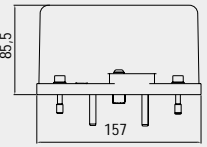
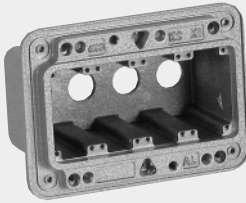
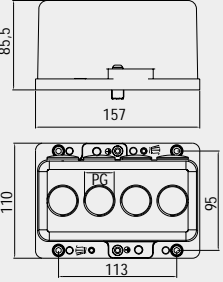
EMV-K.10/24 Gehäuse/Housings IP 68 Baugröße/Size 4

Schraubverriegelung am Oberteil/Screw lock on hood

	Metr.	PG	Bestell-Nr./ Order No.	Bestelltext Designation
<p>EMV-K: Schutz gegen elektromagnetische Beeinflussung, druckdicht, korrosionsgeschützt EMV-K: Protection against electro magnetic interference, pressure-tight, corrosion-resistant</p> <p>Steckergehäuse: Kabeleingang oben Hood: Top entry</p>  	M25	21	4-1102715-5 0-1106427-4	EMV-K.10/24.Sto.1.21G EMV-K.10/24.Sto.1.M25G
<p>Anbaugehäuse: Kabeleingang unten Surface mounted housing: Bottom entry</p>   <p>Montageausschnitt/Panel cut-out</p> 				
<p>Sockelgehäuse: Kabeleingang seitlich Surface mounted housing: side entry</p>  	2x M32	21	4-1102716-5 0-1106426-2	EMV-K.10/24.SG.1.21G EMV-K.10/24.SG.2.M32G

HIP.40/96 HIP-K.40/96 Gehäuse/Housings IP 68 Baugröße/Size 20

Schraubverriegelung am Oberteil/Screw lock on hood


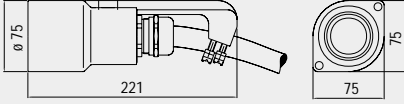

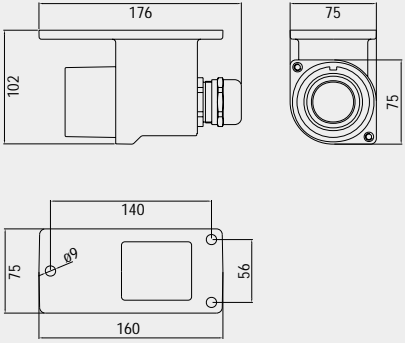
<p>HIP: Druckdicht, silbergrau; HIP-K: Korrosionsgeschützt, schwarz HIP: Pressure-tight, silver-grey, HIP-K: Housings corrosion-resistant, black</p> <p>Steckergehäuse: Kabeleingang seitlich oder oben Hood: side or top entry</p>  			0-1106502-2	HIP.40/94.Sto.4.21G
			0-1106502-6	Mit Korrosionsschutz With corrosion protection HIP-K.40/94.Sto.4.21G
			0-1106503-2	HIP.40/94.Wgo.4.21G
			0-1106503-6	Mit Korrosionsschutz With corrosion protection HIP-K.40/94.Wgo.4.21G
<p>Wandgehäuse: Kabeleingang seitlich oder oben Surface mounted housing: side or top entry</p>  	0-1106503-4	HIP.40/94.Wgs.8.21G		
	0-1106503-8	Mit Korrosionsschutz With corrosion protection HIP-K.40/94.Wgs.8.21G		

AL-1P Kontakteinsätze/Contact inserts 500 A/750 V



IP 68

Kontaktzahlen 1polig /Number of contacts 1 pole

Crimpanschluss/Crimp terminal



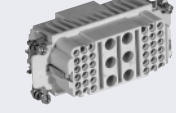
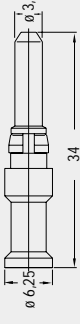





Bezeichnung Description	Maßbild mm Dimensions mm	Bestell-Nr./Order No.		Bestelltext Designation
		Stifteinsatz Male insert	Buchseinsatz Female insert	
Steckergehäuse inkl. Einsatz + 150 mm ² Crimphülse Crimp terminal male insert + 150 mm ² Crimp barrel  		0-1106513-2		EMV-K.AL-1.Sto.1.29-150mm ²
Buchsengehäuse inkl. Einsatz + 150 m ² Crimphülse Crimp terminal female insert + 150 mm ² Crimp barrel  			0-1106514-2	EMV-K.AL-1.SG.1.29-150mm ²

Passendes Verarbeitungswerkzeug/Suitable tool





Hydraulische Handzange Hydraulic Hand Tool 		0-1110956-1		HF-CHZ
Presseinsatz 150 mm ² Crimping insert 150 mm ² 		0-1110956-6		150mm ² -KZ22

Lastkontakte für/Power contacts for HSK 40 A, HSM 40 A, HSS 63 A

versilbert/silver plated

 <p>Stiftkontakt/Pin contact HSK 40 A</p> <p>Tyco-Nr./No. 1-1108757-1 2-1108757-1 3-1108757-1 4-1108757-1 5-1108757-1</p>	<p>Maße mm² Dimensions mm²</p> <p>1,5 2,5 4 6 10</p>	<p>AWG</p> <p>16 14 12 10 6</p>	 <p>Buchsenkontakt/Socket contact HSK 40 A</p> <p>Tyco-Nr./No. 1-1108756-1 2-1108756-1 3-1108756-1 4-1108756-1 5-1108756-1</p>	 <p>Ausdruckwerkzeug Extraction tool 0-1102855-8</p>
 <p>Stiftkontakt/Pin contact HSM 40 A</p> <p>Tyco-Nr./No. 1-1105250-1 2-1105250-1 3-1105250-1 4-1105250-1 5-1105250-1 6-1105250-1</p>	<p>0,75-1 1,5 2,5 4 6 10</p>	<p>16 14 12 10 6 4</p>	 <p>Buchsenkontakt/Socket contact HSM 40 A</p> <p>Tyco-Nr./No. 1-1105251-1 2-1105251-1 3-1105251-1 4-1105251-1 5-1105251-1 6-1105251-1</p>	 <p>Ausdruckwerkzeug Extraction tool 0-1102855-4</p>
 <p>Stiftkontakt/Pin contact HSS 63 A</p> <p>Tyco-Nr./No. 1-1105150-1 2-1105150-1 3-1105150-1 4-1105150-1 5-1105150-1</p>	<p>2,5 4 6 10 16</p>	<p>16 14 12 10 6</p>	 <p>Buchsenkontakt/Socket contact HSS 63 A</p> <p>Tyco-Nr./No. 1-1105151-1 2-1105151-1 3-1105151-1 4-1105151-1 5-1105151-1</p>	 <p>Ausdruckwerkzeug Extraction tool 0-1102855-5</p>


Passendes Verarbeitungswerkzeug/Suitable tool

<p>Crimpzange ohne Crimpbacken <i>Crimping tool without crimping jaws</i></p> 	<p>Bestell-Nr./Order No.</p> <p>1-1105850-8</p>	<p>Bestelltext Designation</p> <p>RSZ.BAS</p>
<p>Locator und Matrice <i>Locator and die</i></p> 	<p>Querschnitt/Diameter</p> <p>HSK 0,75 - 2,5 HSK 4,0 - 10,0 HSM 0,75 - 2,5 HSM 4,0 - 10,0 RSZ.LC 4-10 mm²</p>	<p>0-1102789-1 0-1102790-1 1-1105870-8 2-1105870-8</p> <p>RSZ.LC 0,75-2,5 mm² RSZ.LC 4-10 mm² RSZ.LC 0,75-2,5 mm²</p>
<p>Crimpzange ohne Crimpbacken <i>Crimping tool without crimping jaws</i></p> 	<p>1-1105653-8</p>	<p>HSS-CSZ.2,5-95 mm²</p>
<p>Crimpbacken für HSL, HSS <i>Crimping jaws for HSL, HSS</i></p> 	<p>1-1105654-8 2-1105654-8 3-1105654-8 4-1105654-8 5-1105654-8</p>	<p>CB-HSS-CSZ.2,5mm² CB-HSS-CSZ.4mm² CB-HSS-CSZ.6mm² CB-HSS-CSZ.10mm² CB-HSS-CSZ.16mm²</p>

Verbindlich für Toleranzen der Abmessungen und technische Werte sind ausschließlich die neuesten Tyco Electronics Kundenzeichnungen bzw. Produkt-Spezifikationen, die Sie auf Anfrage erhalten.
All specifications subject to change. Consult Tyco Electronics for latest design specifications.

Crimphülsen max. 150 A/Crimping sleeves max. 150 A

Crimphülsen für Kontaktserie HF-06/Crimping sleeves for contact series HF-06





Bezeichnung Description	Maßbild mm Dimensions mm	Bestell-Nr./Order No.	Bestelltext Designation
Crimphülsen für Stift-/Buchsen- - Schrumpfschlauch - Crimphülse <i>Crimp barrel for pin-/socket side</i> - shrink tube - crimp barrel		0-1110952-1	CH.06mm ² -SW17
		0-1110952-2	CH.10mm ² -SW17
		0-1110952-3	CH.16mm ² -SW17
		0-1110952-5	CH.25mm ² -SW17
		0-1110952-7	CH.35mm ² -SW17
		0-1110952-9	CH.50mm ² -SW17
		1-1110952-0	CH.70mm ² -SW17
		0-1110948-1	HF.06.Sti.
		0-1110949-1	HF.06.Bu.

Crimphülsen max. 350 A/Crimping sleeves max. 350 A

Crimphülsen für Kontaktserie HF-13/Crimping sleeves for contact series HF-13

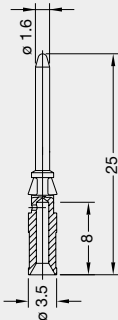
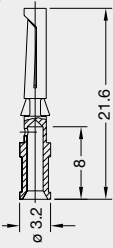



Crimphülsen für Stift-/Buchsen- bestehend aus - Schrumpfschlauch - Crimphülse - Adapter <i>Crimp barrel for pin-/socket side</i> - shrink tube - crimp barrel - adapter		0-1110953-5	CH.50mm ² -13/16mm
		0-1110953-6	CH.70mm ² -13/16mm
		0-1110953-7	CH.95mm ² -13/16mm
		0-1110953-8	CH.105mm ² -13/16mm
		0-1110953-9	CH.120mm ² -13/16mm
		1-1110953-1	CH.150mm ² -13/16mm

Passendes Verarbeitungswerkzeug/Suitable tool

Crimpzange ohne Crimpbacken <i>Crimping tool without crimping jaws</i>		1-1105653-8	HSS-CSZ.2,5-70mm ²
Crimpbacken für HSL, HSS <i>Crimping jaws for HSL, HSS</i>		2-1105653-8	CB-HSS-CSZ.6mm ²
		3-1105653-8	CB-HSS-CSZ.10mm ²
		4-1105653-8	CB-HSS-CSZ.16mm ²
		5-1105653-8	CB-HSS-CSZ.25mm ²
		6-1105653-8	CB-HSS-CSZ.35mm ²
		7-1105653-8	CB-HSS-CSZ.50mm ²
		8-1105653-8	CB-HSS-CSZ.70mm ²
Hydraulische Crimpzange <i>Hydraulic Crimping tool</i>		0-1110956-1	HF-CHZ
Presseinsätze <i>dies</i>		0-1110956-7	SET-50-150mm ²
		0-1110956-6	150mm ² -KZ22
		0-1110956-5	120mm ² -KZ20
		0-1110956-4	95mm ² -KZ18
		0-1110956-3	70mm ² -KZ16
		0-1110956-2	50mm ² -KZ14

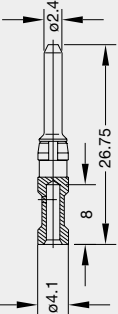
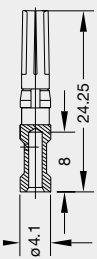



Steuerkontakte für/Signal contacts for HSK 6/36, HSM 3+4, HSS 2+2, HF-06

Signalkreis 10 A/Signal circuit 10 A

 <p>Stiftkontakt versilbert <i>Pin contact silver plated</i></p> <p>Tyco-Nr./No. 1-1105050-1 2-1105050-1 3-1105050-1 4-1105050-1 5-1105050-1</p>	<p>Maße mm² <i>Dimensions mm²</i></p> <p>0,14 - 0,37 0,5 0,75 - 1,0 1,5 2,5</p>	<p>AWG</p> <p>26-22 20 18 16 14</p>	<p>Buchsenkontakt versilbert <i>Socket contact silver plated</i></p> <p>Tyco-Nr./No. 1-1105051-1 2-1105051-1 3-1105051-1 4-1105051-1 5-1105051-1</p> 	 <p>Ausdrückwerkzeug <i>Extraction tool</i> 0-1102855-2</p>
 <p>Stiftkontakt vergoldet <i>Pin contact gold-plated</i></p> <p>Tyco-Nr./No. 1-1105050-2 2-1105050-2 3-1105050-2 4-1105050-2 5-1105050-2</p>	<p>Maße mm² <i>Dimensions mm²</i></p> <p>0,14 - 0,37 0,5 0,75 - 1,0 1,5 2,5</p>	<p>AWG</p> <p>26-22 20 18 16 14</p>	<p>Buchsenkontakt vergoldet <i>Socket contact gold plated</i></p> <p>Tyco-Nr./No. 1-1105051-2 2-1105051-2 3-1105051-2 4-1105051-2 5-1105051-2</p> 	

Steuerkontakte für/Signal contacts for HSS 8+2, AM-1P

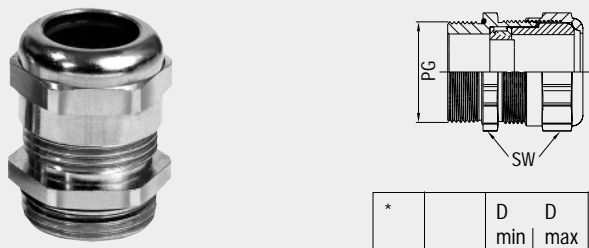
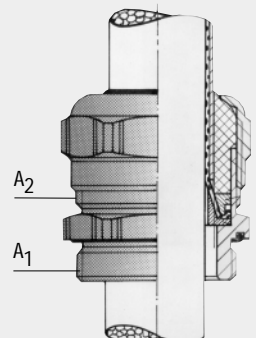
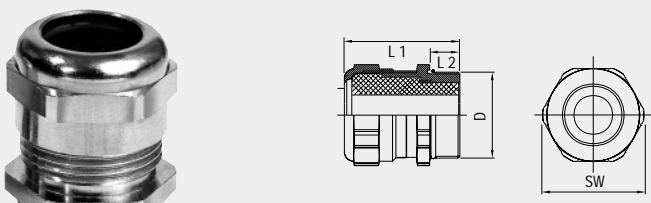
Signalkreis 16 A/Signal circuit 16 A

 <p>Stiftkontakt versilbert <i>Pin contact silver plated</i></p> <p>Tyco-Nr./No. 6-1105300-1 1-1105300-1 2-1105300-1 3-1105300-1 4-1105300-1 5-1105300-1</p>	<p>Maße mm² <i>Dimensions mm²</i></p> <p>0,13 - 0,4 0,5 0,75 - 1,0 1,5 2,5 4,0</p>	<p>AWG</p> <p>20 20 18 16 14 12</p>	<p>Buchsenkontakt versilbert <i>Socket contact silver plated</i></p> <p>Tyco-Nr./No. 6-1105301-1 1-1105301-1 2-1105301-1 3-1105301-1 4-1105301-1 5-1105301-1</p> 	 <p>Ausdrückwerkzeug <i>Extraction tool</i> 0-1102855-3</p>
 <p>Stiftkontakt vergoldet <i>Pin contact gold-plated</i></p> <p>Tyco-Nr./No. 6-1105300-2 1-1105300-2 2-1105300-2 3-1105300-2 4-1105300-2 5-1105300-2</p>	<p>Maße mm² <i>Dimensions mm²</i></p> <p>0,13 - 0,4 0,5 0,75 - 1,0 1,5 2,5 4,0</p>	<p>AWG</p> <p>20 20 18 16 14 12</p>	<p>Buchsenkontakt vergoldet <i>Socket contact gold plated</i></p> <p>Tyco-Nr./No. 6-1105301-2 1-1105301-2 2-1105301-2 3-1105301-2 4-1105301-2 5-1105301-2</p> 	

Passendes Verarbeitungswerkzeug/Suitable tool

Bezeichnung <i>Description</i>	Bestell-Nr./Order No.	Bestelltext <i>Designation</i>
 <p>Crimpzange ohne Locator und Matrize <i>Crimping tool without locator and die</i></p>	1-1105850-8	RSZ.BAS
 <p>Locator und Matrize 0,14 - 4 mm²</p>	1-1105852-8	RSZ.LC 0,14-4mm ²

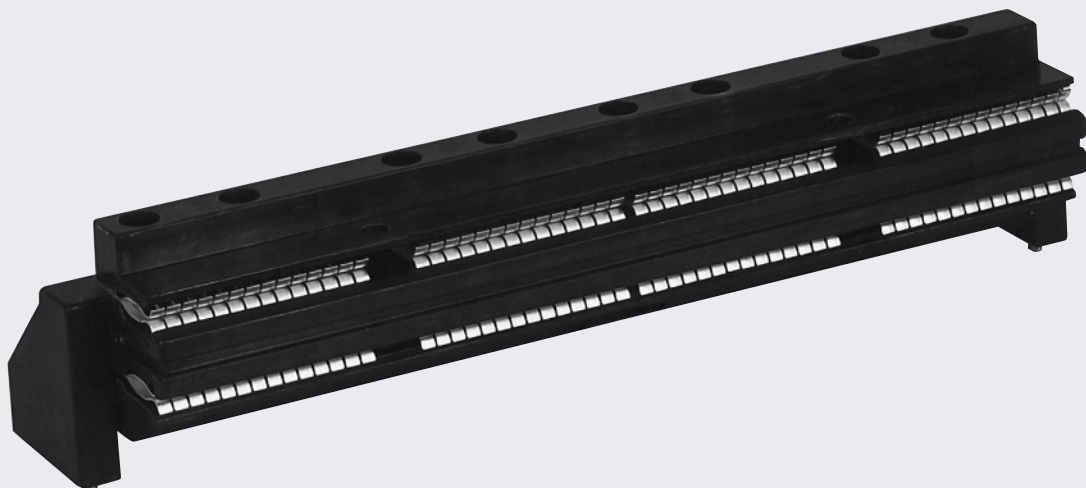
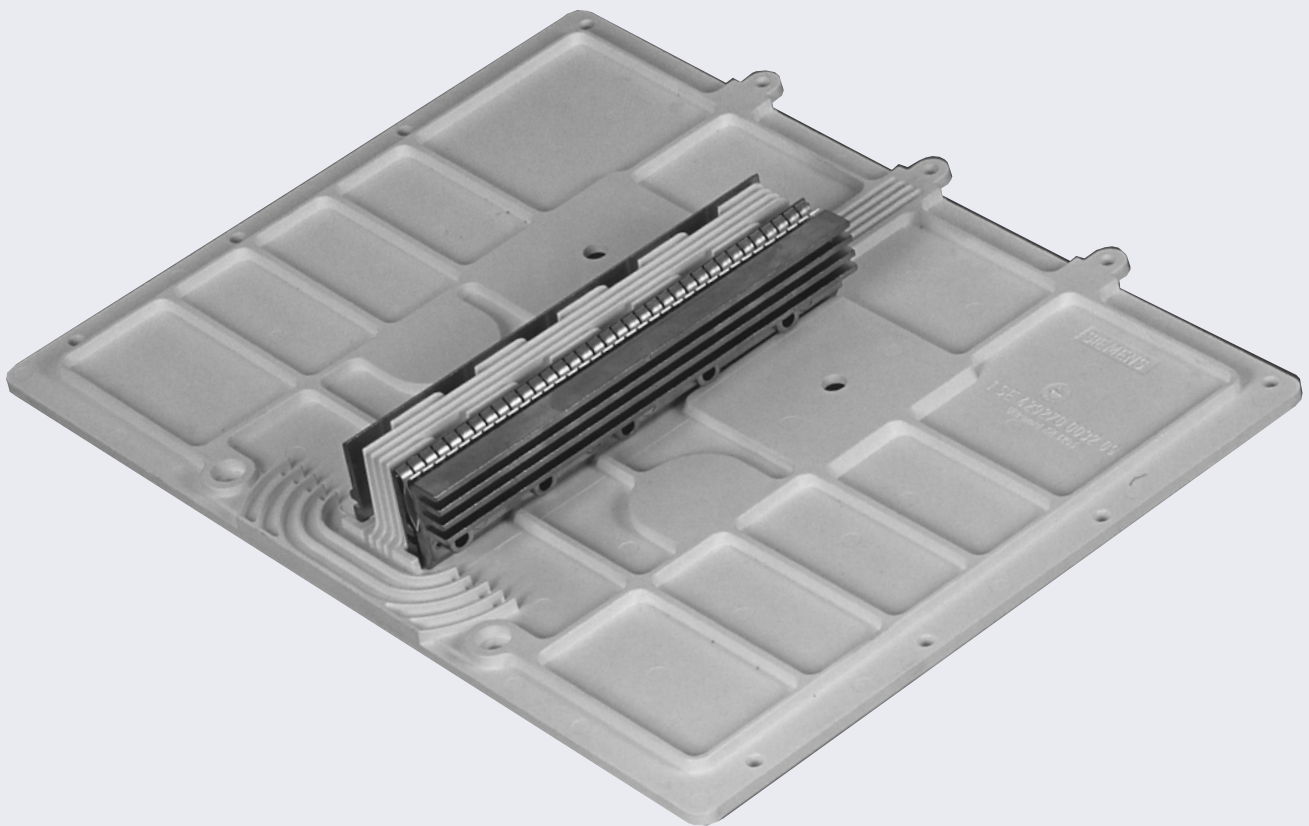
Kabelverschraubungen und Zubehör/Cable fittings and accessories

Bezeichnung Style	Metr.	PG	Bestell-Nr. Order No.	Bestelltext Designation																																															
<p>Hut-Verschraubung IP 68 Messing, vernickelt Neoprene-Dichteinsatz und O-Dichtring am Anschlussgewinde <i>Gland fitting IP 68 brass, nickel-plated neoprene sealing insert and O ring at connection thread</i></p>  <table border="1" data-bbox="526 672 798 896"> <thead> <tr> <th>*</th> <th></th> <th>D min</th> <th>D max</th> <th>SW</th> </tr> </thead> <tbody> <tr> <td>PG</td> <td>21</td> <td>13</td> <td>18</td> <td>30</td> </tr> <tr> <td>PG</td> <td>29</td> <td>18</td> <td>25</td> <td>40</td> </tr> <tr> <td>M</td> <td>25</td> <td>11</td> <td>17</td> <td>27</td> </tr> <tr> <td>M</td> <td>32</td> <td>19</td> <td>28</td> <td>34</td> </tr> <tr> <td>M</td> <td>40</td> <td>19</td> <td>28</td> <td>43</td> </tr> <tr> <td>M</td> <td>50</td> <td>26</td> <td>35</td> <td>55</td> </tr> </tbody> </table>	*		D min	D max	SW	PG	21	13	18	30	PG	29	18	25	40	M	25	11	17	27	M	32	19	28	34	M	40	19	28	43	M	50	26	35	55	M25 M32 M40 M50	21 29	4-1106006-9	HUT.21.MS												
	*		D min	D max	SW																																														
	PG	21	13	18	30																																														
	PG	29	18	25	40																																														
	M	25	11	17	27																																														
	M	32	19	28	34																																														
	M	40	19	28	43																																														
	M	50	26	35	55																																														
	5-1106006-9	HUT.29.MS																																																	
	2-1102770-5	HUT.M25.MS																																																	
3-1102770-2	HUT.M32.MS																																																		
4-1102770-0	HUT.M40.MS																																																		
5-1102770-0	HUT.M50.MS																																																		
<p>EMV-Verschraubung P6 Anschlussgewinde <i>EMV fitting</i> P6 connection thread</p>  <table border="1" data-bbox="494 1052 909 1366"> <thead> <tr> <th rowspan="2">A₂</th> <th rowspan="2">A₁</th> <th rowspan="2">Schirm Screen Ø max</th> <th colspan="2">Kabel Ø Cable Ø</th> </tr> <tr> <th>min.</th> <th>max</th> </tr> </thead> <tbody> <tr> <td>M28</td> <td>PG21</td> <td>PG21</td> <td>14,0</td> <td>10,0</td> </tr> <tr> <td>M28</td> <td>PG21</td> <td>PG21</td> <td>16,5</td> <td>14,0</td> </tr> <tr> <td>M28</td> <td>PG21</td> <td>PG21</td> <td>18,0</td> <td>15,0</td> </tr> <tr> <td>M28</td> <td>PG21</td> <td>PG21</td> <td>18,0</td> <td>15,0</td> </tr> <tr> <td>M32</td> <td>PG21</td> <td>PG21</td> <td>20,0</td> <td>17,0</td> </tr> <tr> <td>M38</td> <td>PG29</td> <td>PG29</td> <td>23,0</td> <td>19,0</td> </tr> <tr> <td>M38</td> <td>PG29</td> <td>PG29</td> <td>23,0</td> <td>19,0</td> </tr> <tr> <td>M38</td> <td>PG29</td> <td>PG29</td> <td>26,0</td> <td>22,0</td> </tr> </tbody> </table>	A ₂	A ₁	Schirm Screen Ø max	Kabel Ø Cable Ø		min.	max	M28	PG21	PG21	14,0	10,0	M28	PG21	PG21	16,5	14,0	M28	PG21	PG21	18,0	15,0	M28	PG21	PG21	18,0	15,0	M32	PG21	PG21	20,0	17,0	M38	PG29	PG29	23,0	19,0	M38	PG29	PG29	23,0	19,0	M38	PG29	PG29	26,0	22,0	M25 M32 M40 M50	PG21 PG21 PG21 PG21 PG21 PG21 PG29 PG29 PG29 PG29	1-1106007-8	PG21/ EMV-Konenpaar
				A ₂	A ₁	Schirm Screen Ø max	Kabel Ø Cable Ø																																												
	min.	max																																																	
	M28	PG21	PG21	14,0	10,0																																														
	M28	PG21	PG21	16,5	14,0																																														
	M28	PG21	PG21	18,0	15,0																																														
	M28	PG21	PG21	18,0	15,0																																														
	M32	PG21	PG21	20,0	17,0																																														
	M38	PG29	PG29	23,0	19,0																																														
	M38	PG29	PG29	23,0	19,0																																														
M38	PG29	PG29	26,0	22,0																																															
1-1106007-9	EMV-Konenpaar																																																		
2-1106007-0																																																			
2-1106007-1																																																			
2-1106007-2																																																			
2-1106007-3	PG29/ EMV-Konenpaar																																																		
2-1106007-4	EMV-Konenpaar																																																		
2-1106007-5																																																			
<p>EMV-Kabelverschraubung Metrischer Anschluß <i>EMV-cable fitting</i> metric terminal</p>  <table border="1" data-bbox="478 1859 893 2038"> <thead> <tr> <th rowspan="2">D Metr</th> <th rowspan="2">~L1</th> <th rowspan="2">L2</th> <th rowspan="2">SW</th> <th colspan="2">Kabel ø</th> </tr> <tr> <th>min</th> <th>max</th> </tr> </thead> <tbody> <tr> <td>M25</td> <td>35</td> <td>7</td> <td>27</td> <td>11</td> <td>16</td> </tr> <tr> <td>M32</td> <td>40</td> <td>8</td> <td>34</td> <td>15</td> <td>21</td> </tr> <tr> <td>M40</td> <td>45</td> <td>8</td> <td>43</td> <td>19</td> <td>27</td> </tr> <tr> <td>M50</td> <td>50</td> <td>9</td> <td>55</td> <td>26</td> <td>35</td> </tr> </tbody> </table>	D Metr	~L1	L2	SW	Kabel ø		min	max	M25	35	7	27	11	16	M32	40	8	34	15	21	M40	45	8	43	19	27	M50	50	9	55	26	35	M25 M32 M40 M50	2-1102772-0 3-1102772-0 4-1102772-0 5-1102772-0	EMV.M25.MS																
					D Metr	~L1	L2	SW	Kabel ø																																										
	min	max																																																	
	M25	35	7	27	11	16																																													
	M32	40	8	34	15	21																																													
	M40	45	8	43	19	27																																													
	M50	50	9	55	26	35																																													
	EMV.M32.MS																																																		
	EMV.M40.MS																																																		
	EMV.M50.MS																																																		

HTS Flachsteckverbinder/HTS flat connector

Flachsteckverbinder für Leistungskreise

Flat Connector for Power Circuits



Best.-Nr Order No.	Seite Page	Best.-Nr Order No.	Seite Page	Best.-Nr Order No.	Seite Page	Best.-Nr Order No.	Seite Page
0-1102075-1	8	1-1103346-1	12	6-1105300-1	23	1-1106470-0	12
0-1102076-1	8	2-1103346-1	12	1-1105300-2	23	0-1106470-1	12
0-1102077-1	11	1-1103348-1	12	2-1105300-2	23	0-1106470-4	12
0-1102192-1	17	2-1103348-1	12	3-1105300-2	23	0-1106470-7	12
0-1102192-2	17	1-1103350-1	12	4-1105300-2	23	0-1106502-2	19
1-1102291-1	12	2-1103350-1	12	5-1105300-2	23	0-1106502-6	19
2-1102291-1	12	1-1103352-1	12	6-1105300-2	23	0-1106503-2	19
1-1102296-1	9	2-1103352-1	12	1-1105301-1	23	0-1106503-4	19
2-1102296-1	9	1-1103355-1	12	2-1105301-1	23	0-1106503-6	19
2-1102564-6	9	1-1103358-1	12	3-1105301-1	23	0-1106503-8	19
1-1102564-7	9	2-1103358-1	12	4-1105301-1	23	5-1106505-0	18
2-1102567-6	9	2-1104200-3	11	5-1105301-1	23	7-1106505-0	18
1-1102567-7	9	2-1104202-3	11	6-1105301-1	23	3-1106505-5	18
1-1102570-7	9	1-1104204-1	8	1-1105301-2	23	9-1106505-5	18
2-1102570-7	9	1-1104205-1	8	2-1105301-2	23	5-1106506-0	18
1-1102573-7	9	1-1104502-1	15	3-1105301-2	23	7-1106506-0	18
2-1102573-7	9	2-1104502-1	15	4-1105301-2	23	3-1106506-5	18
1-1102575-1	9	1-1104504-1	15	5-1105301-2	23	9-1106506-5	18
2-1102575-1	9	2-1104504-1	15	6-1105301-2	23	0-1106513-2	20
1-1102577-1	9	1-1104507-1	15	1-1105653-8	18	0-1106514-2	20
2-1102577-1	9	2-1104507-1	15	1-1105653-8	21	1-1108756-1	21
1-1102579-1	9	1-110455-4-1	14	1-1105653-8	22	2-1108756-1	21
2-1102579-1	9	1-1104554-2	14	2-1105653-8	22	3-1108756-1	21
1-1102581-1	9	1-1104555-1	14	3-1105653-8	22	4-1108756-1	21
2-1102581-1	9	1-1104555-2	14	4-1105653-8	22	5-1108756-1	21
1-1102584-1	9	1-1104560-1	14	5-1105653-8	22	1-1108757-1	21
1-1102587-1	9	1-1104560-2	14	6-1105653-8	22	2-1108757-1	21
2-1102587-1	9	1-1105050-1	23	7-1105653-8	22	3-1108757-1	21
0-1102677-2	11	2-1105050-1	23	8-1105653-8	22	4-1108757-1	21
4-1102715-5	19	3-1105050-1	23	1-1105654-7	18	5-1108757-1	21
4-1102716-5	19	4-1105050-1	23	7-1105654-8	18	0-1108762-1	8
4-1102718-5	19	5-1105050-1	23	8-1105654-8	18	1-1110028-0	18
4-1102723-5	10	1-1105050-2	23	9-1105654-8	18	5-1110028-0	18
4-1102725-5	10	2-1105050-2	23	1-1105654-8	21	7-1110028-0	18
4-1102726-5	10	3-1105050-2	23	2-1105654-8	21	1-1110028-2	18
4-1102728-5	10	4-1105050-2	23	3-1105654-8	21	3-1110028-5	18
4-1102734-5	13	5-1105050-2	23	3-1105654-8	21	9-1110028-5	18
4-1102755-5	13	1-1105051-1	23	4-1105654-8	21	0-1110948-1	22
4-1102759-5	13	2-1105051-1	23	5-1105654-8	21	0-1110949-1	22
4-1102760-5	13	3-1105051-1	23	1-1105850-8	21	0-1110950-2	16
4-1102770-0	24	4-1105051-1	23	1-1105850-8	23	0-1110950-4	16
5-1102770-0	24	5-1105051-1	23	1-1105852-8	23	0-1110951-2	16
3-1102770-2	24	1-1105051-2	23	1-1105870-8	21	0-1110951-4	16
2-1102770-5	24	2-1105051-2	23	2-1105870-8	21	1-1110952-0	22
4-1102772-0	24	3-1105051-2	23	4-1106006-9	24	0-1110952-1	22
5-1102772-0	24	4-1105051-2	23	5-1106006-9	24	0-1110952-2	22
3-1102772-2	24	5-1105051-2	23	2-1106007-0	24	0-1110952-3	22
2-1102772-5	24	1-1105150-1	21	2-1106007-1	24	0-1110952-5	22
0-1102789-1	21	2-1105150-1	21	2-1106007-2	24	0-1110952-7	22
0-1102790-1	21	3-1105150-1	21	2-1106007-3	24	0-1110952-7	22
0-1102836-1	17	4-1105150-1	21	2-1106007-4	24	1-1110953-1	22
0-1102836-2	17	5-1105150-1	21	2-1106007-5	24	0-1110953-5	22
0-1102837-1	17	1-1105151-1	21	1-1106007-8	24	0-1110953-6	22
0-1102837-2	17	2-1105151-1	21	1-1106007-9	24	0-1110953-7	22
0-1102838-1	17	3-1105151-1	21	0-1106426-2	19	0-1110953-8	22
0-1102838-2	17	4-1105151-1	21	0-1106427-4	19	0-1110953-9	22
0-1102839-1	17	5-1105151-1	21	0-1106445-2	10	0-1110955-1	16
0-1102839-2	17	1-1105250-1	21	0-1106446-3	10	0-1110955-2	16
0-1102839-3	17	2-1105250-1	21	0-1106446-4	10	0-1110955-3	16
0-1102839-4	17	3-1105250-1	21	0-1106450-2	9	0-1110955-4	16
0-1102839-5	17	4-1105250-1	21	0-1106450-4	9	0-1110956-1	20
0-1102839-6	17	5-1105250-1	21	0-1106451-4	9	0-1110956-1	22
0-1102840-1	17	6-1105250-1	21	0-1106451-8	9	0-1110956-2	22
0-1102840-2	17	1-1105251-1	21	1-1106452-0	9	0-1110956-3	22
0-1102840-3	17	2-1105251-1	21	0-1106452-2	9	0-1110956-4	22
0-1102840-4	17	3-1105251-1	21	0-1106452-5	9	0-1110956-5	22
1-1103336-6	12	4-1105251-1	21	0-1106452-8	9	0-1110956-6	20
2-1103336-6	12	5-1105251-1	21	0-1106460-2	13	0-1110956-6	22
1-1103338-6	12	6-1105251-1	21	0-1106461-4	13	0-1110956-7	22
2-1103338-6	12	1-1105300-1	23	0-1106461-4	13	0-1110957-1	14
1-1103341-6	12	2-1105300-1	23	0-1106468-2	12	0-1110960-1	16
2-1103341-6	12	3-1105300-1	23	0-1106468-4	12	0-1110960-2	16
1-1103344-6	12	4-1105300-1	23	0-1106469-4	12		
2-1103344-6	12	5-1105300-1	23	0-1106469-8	12		

Americas

Argentina – Buenos Aires
Phone: +54-1-733-2000
Fax: +54-1-717-0988

Brasil – São Paulo
Phone: +55-11-3611-1311
Fax: +55-11-3611-0397

Canada – Toronto
Phone: +905-475-6222
Fax: +905-474-5520

Chile – Santiago
Phone: +56-2-739-1230
Fax: +56-2-739-1227

Colombia – Bogota
Phone: +57-1-231-9398
Fax: +57-1-240-3769

Mexico – Mexico City
Phone: +52-5-729-0400
Fax: +52-5-361-8545

United States
Harrisburg, PA
Phone: +1-717-564-0100
Fax: +1-717-986-7575

Customer Service:
Phone: +1-800-522-6752

Venezuela – Caracas
Phone: +58-2-986-7774
Fax: +58-2-986-9739

For Latin/South American Countries not shown
Phone: +54-11-4733-2015
Fax: +54-11-4733-2083

Asia/Pacific

Australia – Sydney
Phone: +61-2-9554-2600
Fax: +61-2-9502-2556

India – Bangalore
Phone: +91-80-841-0200
Fax: +91-80-841-0210

Indonesia – Jakarta
Phone: +62-21-526-7852
Fax: +62-21-526-7856

Japan – Kawasaki, Kanagawa
Phone: +81-44-844-8111
Fax: +81-44-812-3207

Korea – Seoul
Phone: +82-2-3415-4500
Fax: +82-2-3486-3810

Malaysia – Selangor
Phone: +60-3-7805-3055
Fax: +60-3-7805-3066

New Zealand – Auckland
Phone: +64-9-634-4580
Fax: +64-9-634-4586

Philippines – Makati City
Phone: +632-867-8641
Fax: +632-867-8661

People's Republic of China
Hong Kong
Phone: +852-2735-1628
Fax: +852-2735-0243

Shanghai
Phone: +86-21-5383-8188
Fax: +86-21-5383-8018

Shunde
Phone: +86-765-775-1368
Fax: +86-765-775-2823

Singapore – Singapore
Phone: +65-480-4525
Fax: +65-482-1012

Taiwan – Taipei
Phone: +886-2-2664-9977
Fax: +886-2-2664-9900

Thailand – Bangkok
Phone: +66-2-955-0500
Fax: +66-2-955-0505

Vietnam – Ho Chi Minh City
Phone: +84-8-930-4547
Fax: +84-8-930-3443

Europe/Middle East/Africa

Austria – Vienna
Phone: +43-1-90-560-0
Fax: +43-1-90-560-1333

Belgium – Kessel-Lo
Phone: +32-16-352-300
Fax: +32-16-352-352

Bulgaria – Sofia
Phone: +359-2-971-2152
Fax: +359-2-971-2153

Czech Republic – Kurim
Phone: +420-5-41-162-111
Fax: +420-5-41-162-223

Denmark – Viby J
Phone: +45-70-15-52-00
Fax: +45-86-29-51-33

Egypt – Cairo
Phone: +20-2-417-76-47
Fax: +20-2-419-23-34

Estonia – Tallinn
Phone: +372-65-05-474
Fax: +372-65-05-470

Finland – Helsinki
Phone: +358-95-12-34-20
Fax: +358-95-12-34-250

France – Cergy-Pontoise Cedex
Phone: +33-1-3420-8888
Fax: +33-1-3420-8600

Product Information Center:
Phone: +33-1-3420-8943
Fax: +33-1-3420-8623

Tyco Electronics Export –
Cergy Pontoise Cedex
Phone: +33-1-3420-2401
Fax: +33-1-3420-2424

Germany – Bensheim
Phone: +49-6251-133-0
Fax: +49-6251-133-1600
Product Information Center:
Phone: +49-6251-133-1999
Fax: +49-6251-133-1988

Great Britain –
Stanmore Middlesex
Phone: +44-208-954-2356
Fax: +44-208-954-6234
Product Information Center:
Freephone GB: 0800-267-666
Phone: +44-141 810 8967...69
Fax: +44-141 810 8971

Greece – Athens
Phone: +30-1-9370-396/397
Fax: +30-1-9370-655

Hungary – Budapest
Phone: +36-1-289-1000
Fax: +36-1-289-1010

Ireland – Dublin
Phone: +353-1-820-3000
Fax: +353-1-820-9790

Israel – Yokneam
Phone: +972-4-959-0508
Fax: +972-4-959-0506

Italy – Collegno (Torino)
Phone: +39-011-4012-111
Fax: +39-011-4031-116

Lithuania – Vilnius
Phone: +370-5-2131-402
Fax: +370-5-2131-403

Netherlands – 's-Hertogenbosch
Phone: +31-73-6246-246
Fax: +31-73-6212-365
Product Information Center:
Phone: +31-73-6246-999
Fax: +31-73-6246-998

Norway – Nesbru
Phone: +47-66-77-88-99
Fax: +47-66-77-88-55

Poland – Warsaw
Phone: +48-22-5490-888
Fax: +48-22-5490-880

Romania – Bucharest
Phone: +40-21-311-3479 + 3596
Fax: +40-21-312-0574

Russia – Moscow
Phone: +7-095-926-55-06...09
Fax: +7-095-926-55-05

Russia – St. Petersburg
Phone: +7-812-118-8192
Fax: +7-812-118-8193

Slovenia – Ljubljana
Phone: +386-1561-3270
Fax: +386-1561-3240

South Africa – Port Elizabeth
Phone: +27-41-405-4500
Fax: +27-41-486-1314

Spain – Barcelona
Phone: +34-93-291-0330
Fax: +34-93-201-7879
Product Information Center:
Phone: +34-93-291-0330
Fax: +34-93-200-3779

Sweden – Upplands Väsby
Phone: +46-8-50-72-50-00
Fax: +46-8-50-72-50-01

Switzerland – Steinach
Phone: +41-71-447-0447
Fax: +41-71-447-0444

Turkey – Istanbul
Phone: +90-212-281-8181...3
+90-212-282-5130/5430
Fax: +90-212-281-8184

Ukraine – Kiev
Phone: +38-044-238-6908
Fax: +38-044-568-5740



Tyco Electronics AMP GmbH zertifiziert nach ISO 9001, QS 9000/VDA 6.1 und ISO 14001.
Tyco Electronics AMP GmbH certified according ISO 9001, QS 9000/VDA 6.1 and ISO 14001.

Tyco Electronics AMP GmbH • Ohlenhohnstr., 53819 Neunkirchen • Phone +49-2247-305-0, Fax +49-2247-305-122
© 2002 **Tyco Electronics AMP GmbH** • AMPèrestr. 12-14, 64625 Bensheim • Phone +49-6251-133-0, Fax +49-6251-133-1600