

DWG. NO.  
SD-54181-0615

E

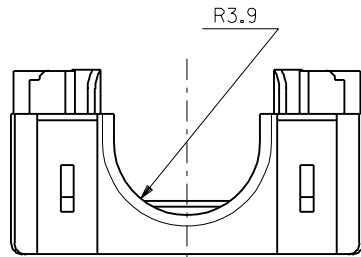
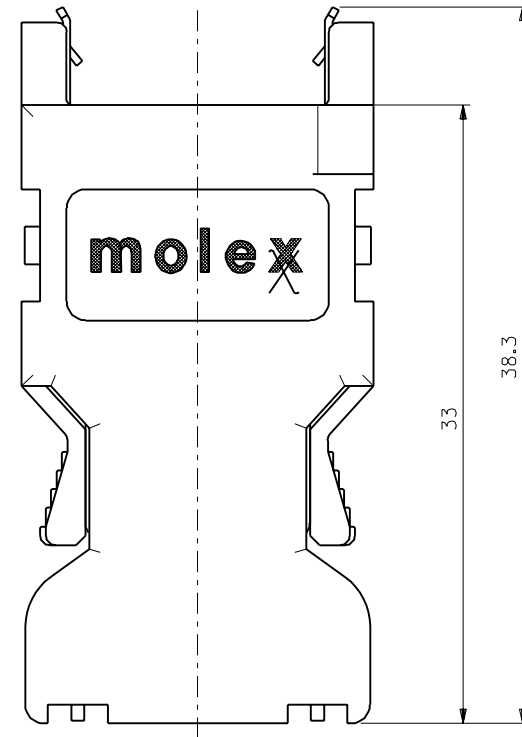
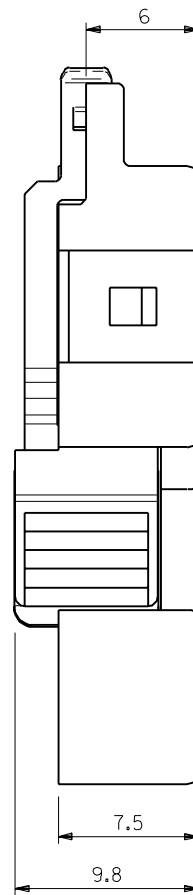
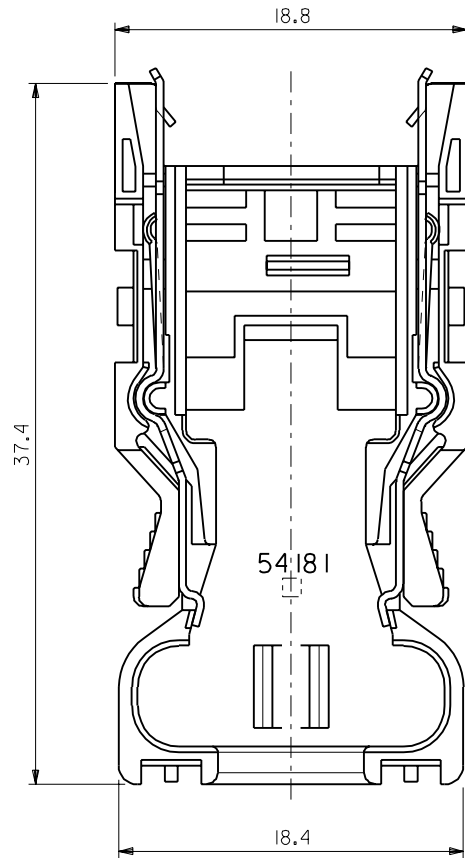
D

C

B

A

DIMENSIONS IN METRIC DO NOT SCALE DRAWING



注) 1. 材質  
NOTES MATERIAL

モールドカバー<sup>®</sup> A<sup>®</sup> : ガラス入りポリカーボネイト樹脂  
MOLD COVER "A" : POLYCARBONATE G.F.  
UL94V-0 色: グレー  
UL94V-0 COLOR: GRAY  
スプリングラッチ: ステンレス鋼 t0.4  
SPRING LATCH: STAINLESS STEEL t0.4

2. 適用プラグカバーB : 54182-0605  
APPLICABLE PLUG COVER B: 54182-0605

54181-0615  
ENG.No.

角度 ANGLE	±3°								
30°以上 OVER	+0.3								
10°以上 30°未満 UNDER	+0.25	A	変更 REVISION	(J080270)	J.M. Y.J	97/08/20			
10°未満 UNDER	+0.2	0	リリース RELEASED	※ × ◇	J.M. Y.J	96/02/19			
一般公差 GENERAL TOLERANCES	記号 LTR	変更内容 REVISION RECORD	DR. CHK.	日付 DATE	APP'D BY	日付 DATE	承認 SCALE	4-1	

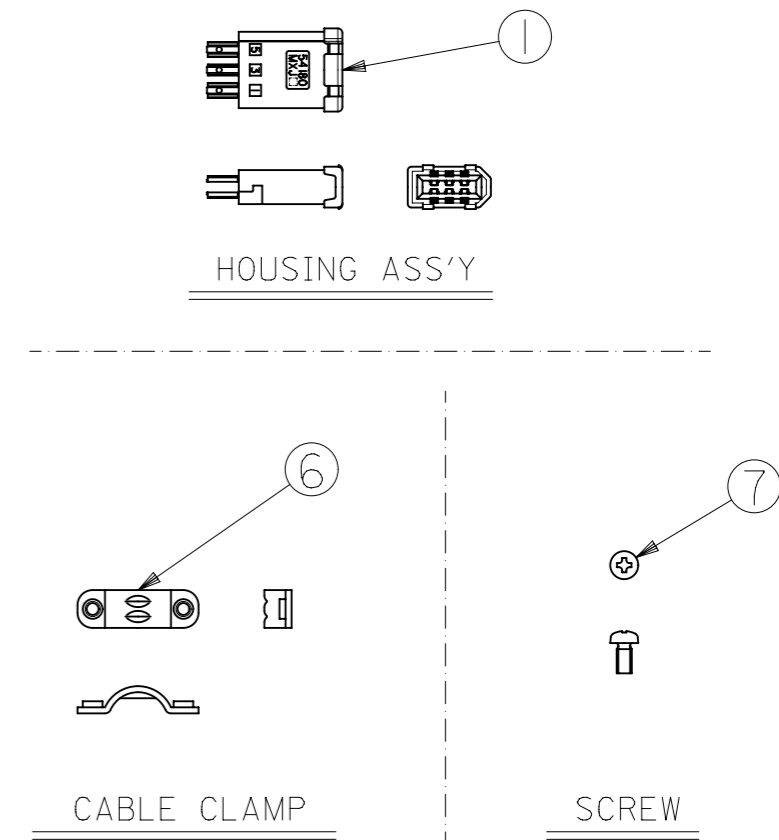
材料 MATERIAL	注参照 SEE NOTES
仕入れ FINISH	—
適用範囲 WIRE RANGE	—
被覆外径 INS. RANGE	—
DRAWN BY	CHK'D BY
APP'D BY	SCALE

MOLEX-JAPAN CO.,LTD. 日本モレックス株式会社	
REVISE ONLY ON CAD SYSTEM	
TITLE 名称	
2.0 mm PITCH I/O CONN. PLUG MOLD COVER "A" ASS'Y	
DWG. NO.	REV
SD-54181-0615	A

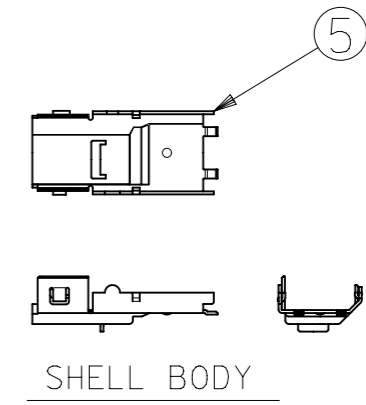
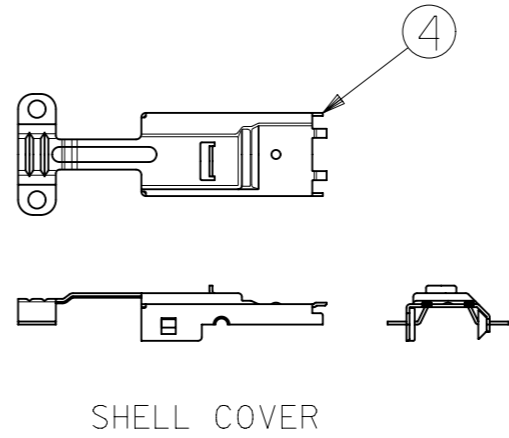
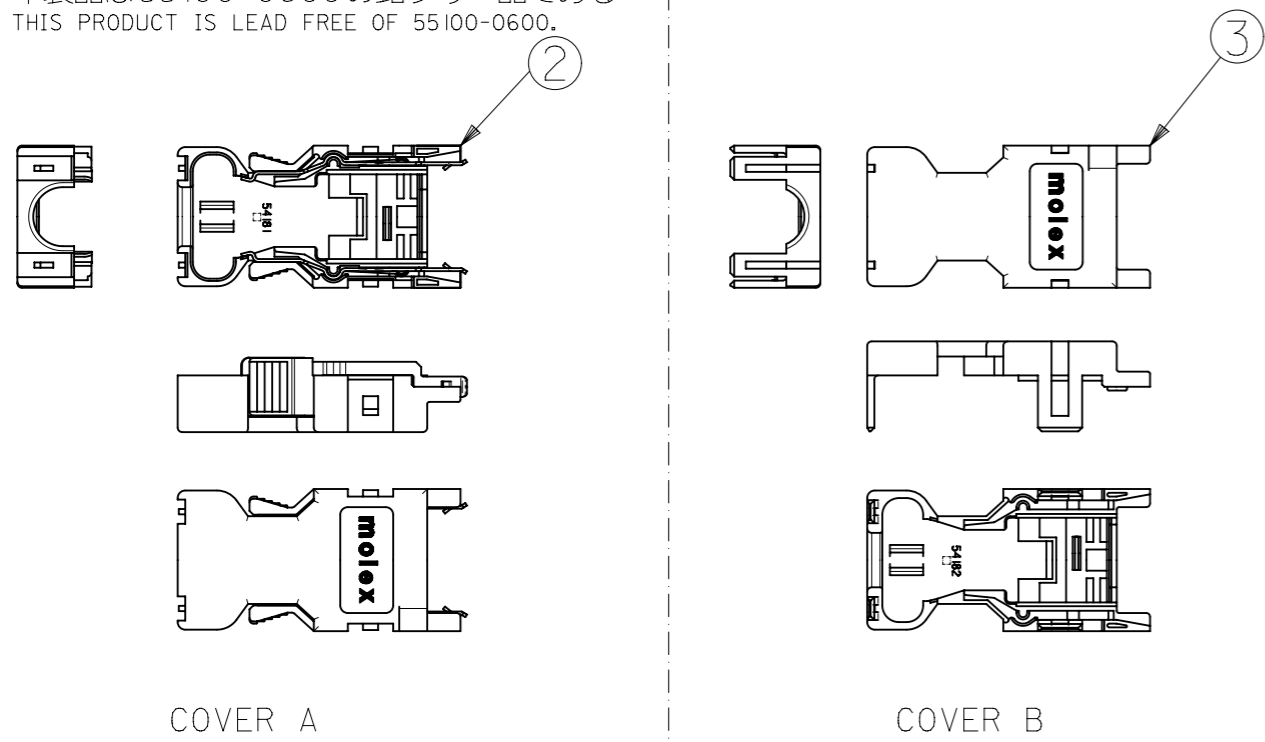
S54181.DGN

部品構成  
PARTS CONSTRUCTION

部番 NO.	部品名 PART NAME	製品番号 ENG. NO.	個数 QUAN.	材質 MATERIAL
①	ハウジングアッセンブリ HOUSING ASS'Y	54180-0619	1	ハウジング：ガラス入り耐熱樹脂 UL94V-0 色：黒 HOUSING : G.F. HEAT RESISTANT PLASTIC UL94V-0 COLOR : BLACK ターミナル：りん青銅 t0.3 TERMINAL : PHOSPHOR BRONZE t0.3 メッキ仕様 接点部：ニッケル下地金メッキ PLATING CONTACT AREA : GOLD OVER NICKEL 結線部：ニッケル下地錫メッキ WIRE TERMINATION AREA : TIN OVER NICKEL
②	カバーA COVER A	54181-0615	1	カバーA：ガラス入りポリカーボネイト樹脂 COVER A : POLYCARBONATE G.F. UL94V-0 色：グレー UL94V-0 COLOR : GRAY スプリングラッチ：ステンレス鋼 t0.4 SPRING LATCH : STAINLESS STEEL t0.4
③	カバーB COVER B	54182-0605	1	ガラス入りポリカーボネイト樹脂 UL94V-0 色：グレー POLYCARBONATE G.F. UL94V-0 COLOR : GRAY
④	シエル カバー SHELL COVER	58299-0626	1	鋼 t0.4 STEEL t0.4
⑤	シエル ボディ SHELL BODY	58300-0626	1	メッキ仕様：ニッケル下地、錫メッキ PLATING : NICKEL BASE, TIN PLATING
⑥	ケーブルクランプ CABLE CLAMP	58303-0000	1	ステンレス鋼 STAINLESS STEEL
⑦	十字穴付きなべ小ネジ CROSS RECESSED PAN HEAD MACHINE SCREW	59832-0009	2	黄銅(ネジサイズ：M2X4) BRASS (SCREW SIZE : M2X4)



NOTES:  
本製品は55100-0600の鉛フリー品である  
THIS PRODUCT IS LEAD FREE OF 55100-0600.



TRAY & POLY BAG	55100-0680	55100-***0
POLY BAG	55100-0670	
PACKAGE METHOD	MATERIAL No.	MODEL No.

THIS DRAWING CONTAINS INFORMATION THAT IS PROPRIETARY TO MOLEX ELECTRONIC TECHNOLOGIES, LLC AND SHOULD NOT BE USED WITHOUT WRITTEN PERMISSION

REVISED EC NO: 121574 DRWN: ESATO CHK'D: KTAKAHASHI REV APPR: NUKITA	2017/09/06	GENERAL TOLERANCES (UNLESS SPECIFIED)	DIMENSION UNITS	SCALE				
	2017/09/13		mm	NTS				
	2017/09/13		ANGULAR TOL ±	°				
	4 PLACES ±		DRWN BY	DATE				
	3 PLACES ±		HKAWABATA	2004/05/21				
2 PLACES ±	CHK'D BY	DATE	PRODUCT CUSTOMER DRAWING					
1 PLACE ±	KTAKAHASHI	2017/07/11	DRAWING SIZE	THIRD ANGLE PROJECTION	SERIES	MATERIAL NUMBER	CUSTOMER	
0 PLACES ±	MSASAO	2004/05/21	A3		55100	SEE TABLE	GENERAL MARKET	
DRAFT WHERE APPLICABLE MUST REMAIN WITHIN DIMENSIONS					DOCUMENT NUMBER	DOC TYPE	DOC PART	SHEET NUMBER
					SD-55100-004	PSD	001	1 OF 1