

THIS DRAWING IS UNPUBLISHED.  
VERTRAULICHE UNVERÖFFENTLICHTE ZEICHNUNG

RELEASED FOR PUBLICATION  
FREI FUER VERÖFFENTLICHUNG  
1997

MATED WITH:  
PASSEND ZU:  
HE/HB

LOC A1  
DIST -

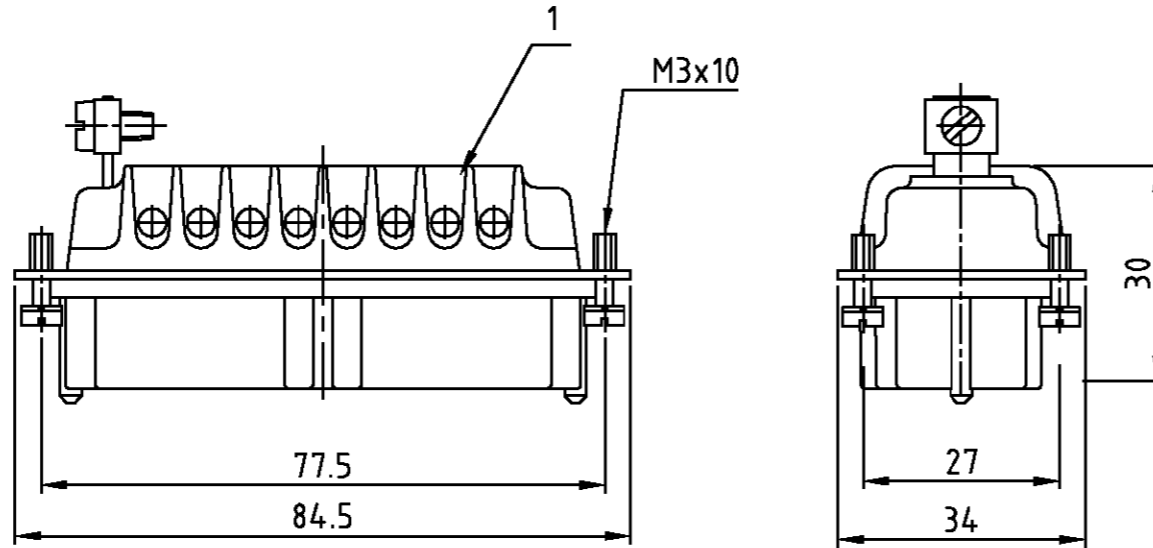
REVISIONS			DATE	DWN	APVD
AENDERUNGEN	DESCRIPTION	BESCHREIBUNG			
			21.07.99	SR	SM

© COPYRIGHT 1997

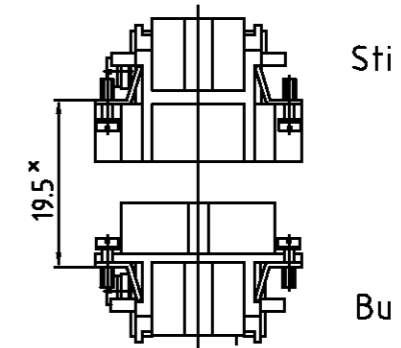
BY AMP INCORPORATED. ALL RIGHTS RESERVED.  
ALLE RECHTE VORBEHALTEN

PROJEKT NR.:  
A1 neu gezeichnet; Eg00-1521-99

Maßbild  
Outline drawing

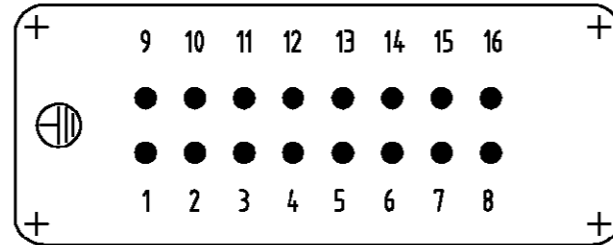


Montagehinweis

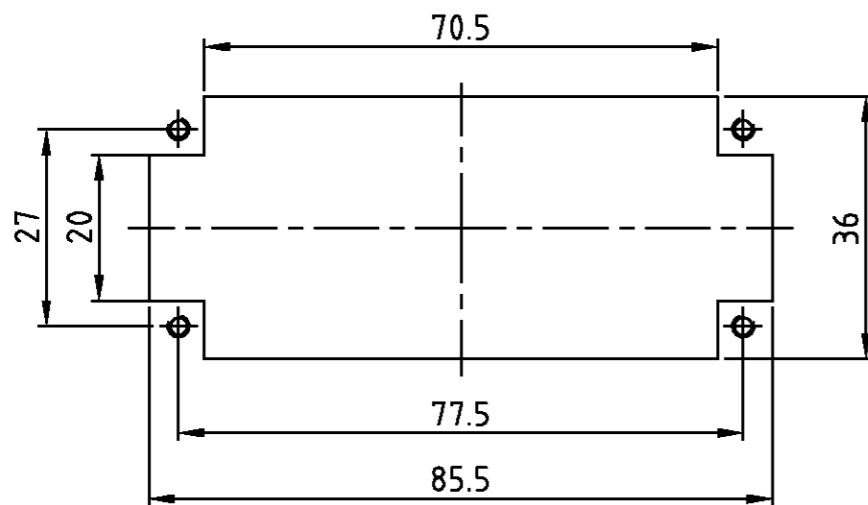


\* Abstand für sichere Kontaktgabe max: 21 mm

Kontaktanordnung  
Contact arrangement  
Ansicht Anschlußseite  
view from termination side



Montageausschnitt  
Panel cut-out for contact insert  
bei Verwendung ohne Gehäuse  
when used without housing



Notes,  
Material, insert: PC  
UL-File Nr.: E101788(R)

Bemerkungen,  
Material: Einsatz: PC  
UL-File Nr.: E101788(R)

1	Buchseneinsatz HB16	beige	1	-	REMARKS / BEMERKUNGEN
1-1	DESCRIPTION / BENENNUNG	MATERIAL	COLOR / FARBE	ITEM NO. POS.	
ORDERING TEXT / BESTELLTEXT HB.16.Bu.S.B 1-16	<p>THIS DRAWING IS A CONTROLLED DOCUMENT FOR AMP INCORPORATED. IT IS SUBJECT TO CHANGE AND THE CONTROLLING ENGINEERING ORGANIZATION SHOULD BE CONTACTED FOR THE LATEST REVISION. DIESES ZEICHNUNGS-DOKUMENT WIRD DURCH AMP INCORPORATED KONTROLLIERT. AENDERUNGEN, DIE DEM TECHNISCHEN FORTSCHRITT DIENEN, SIND VORBEHALTEN. DEN JEWELIG LETZTBESTEHENDEN AENDERUNGSSTAND ERFAHREN SIE AUF ANFRAGE.</p>				
	DIMENSIONS: DIMENSIONEN: mm	<p>TOLERANCES UNLESS OTHERWISE SPECIFIED: ALLGEMEINTOLERANZEN n. ISO 8015 n. ISO 2768 - mH - E n. DIN 16901 - 140</p>			
	MATERIAL	<p>ANGLES / WINKEL FINISH / OBERFLAECHE/FARBE</p>			
	<p>DWN Schneider 21.07.1999 CHK Schweiger 21.07.1999 APVD - PRODUCT SPEC PRODUKTSPEZ. APPLICATION SPEC VERARBEITUNGSSPEZ. WEIGHT GEWICHT - CUSTOMER DRAWING / KUNDENZEICHNUNG</p>				
<p>AMP 1470-19 REV 27JUN96 This is a TRANSLATED file from Computervision, Inc., Medusa Revision 12.2.5T</p>		<p>AMP HTS Elektrotechnik 53819 Neunkirchen, Germany</p> <p><b>OBSELETE</b> FEMALE INSERT BUCHSENEINSATZ- HB.16</p> <p>SIZE A3 CAGE CODE 00779 DRAWING NO. ZEICHNUNGS-NR. C=1103705 RESTRICTED TO NUR FUER -</p> <p>MASSTAB 1:1 BLATT 1 OF VON 1 REV A1</p>			