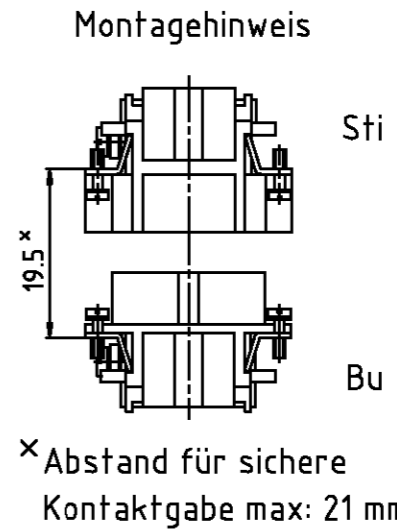
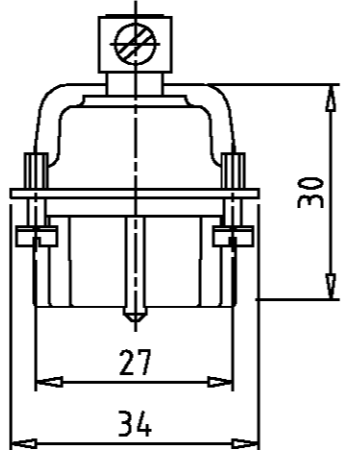
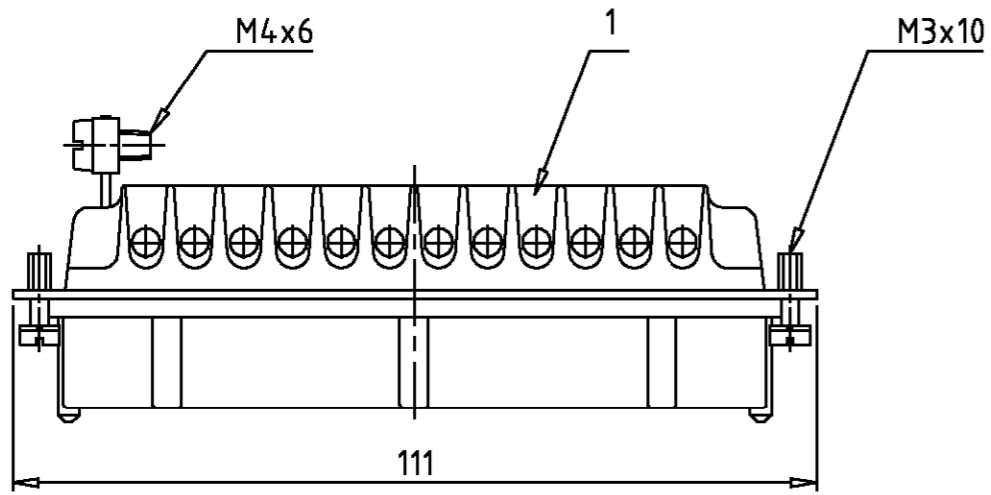
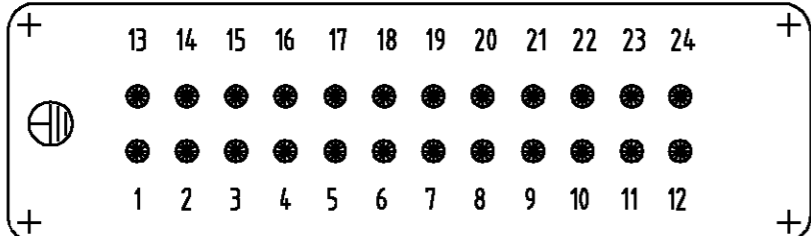


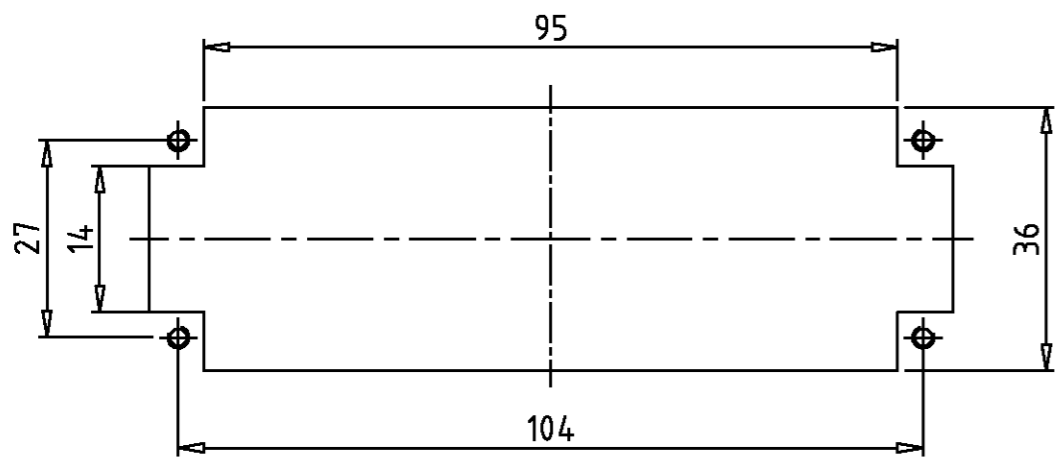
LOC	DIST	REVISIONS		
A1	-	AENDERUNGEN	DATE	DWN
PROJEKT NR.:		BESCHREIBUNG		APVD
-		neu gezeichnet Eg00-2698-01	07.09.01	SR SM



Kontaktanordnung
Contact arrangement
 Ansicht Anschlußseite
 view from termination side



Montageausschnitt
Panel cut-out for contact insert
 bei Verwendung ohne Gehäuse
 when used without housing



- Notes, Bemerkungen,
- ⚠ Material, insert: PC
UL-File Nr.: E101788(R)
 - ⚠ Material: Einsatz: PC
UL-File Nr.: E101788(R)
 - ⚠ Finisch: contact Ag
 - ⚠ Oberfläche: Kontakte Ag

1	Buchseinsatz HB.24	⚠	beige	1	-
1-1	DESCRIPTION / BENENNUNG	MATERIAL	COLOR / FARBE	ITEM NO. POS.	REMARKS / BEMERKUNGEN
HB.24.Bu.S ORDERING TEXT / BESTELLTEXT	<small>THIS DRAWING IS A CONTROLLED DOCUMENT FOR AMP INCORPORATED. IT IS SUBJECT TO CHANGE AND THE CONTROLLING ENGINEERING ORGANIZATION SHOULD BE CONTACTED FOR THE LATEST REVISION. DIESER ZEICHNUNGSKOPF WIRD DURCH AMP INCORPORATED KONTROLLIERT. AENDERUNGEN, DIE DEM TECHNISCHEN FORTSCHRITT DIENEN, SIND VORBEHALTEN. DEN JEWIGEN LETZTUELTIGEN AENDERUNGSSTAND ERFAHREN SIE AUF ANFRAGE.</small>		DWN Schneider	97.09.01	HTS Elektrotechnik 53819 Neunkirchen, Germany
	DIMENSIONS: DIMENSIONEN: mm		CHK Schweiger	97.09.01	
	<small>TOLERANCES UNLESS OTHERWISE SPECIFIED: ALL GEMEINTOLERANZEN</small>		APVD	-	
	<small>n. ISO 8015 n. ISO 2768 - mH -E n. DIN 16901 - 1&0</small>		PRODUCT SPEC PRODUKTSPEZ.	-	
			APPLICATION SPEC VERARBEITUNGSSPEZ.	-	
MATERIAL		WEIGHT GEWICHT	-	NAME Female insert Buchseinsatz HB.24.Bu.S	
FINISH / OBERFLAECHE/FARBE		CUSTOMER DRAWING	/KUNDENZEICHNUNG	SIZE A3	DRAWING NO ZEICHNUNGS-NR. C=1103711
ANGLES / WINKEL #-		MATERIAL	FINISH / OBERFLAECHE/FARBE	RESTRICTED TO NUR FUER	-
DIMENSIONS / DIMENSIONEN		MATERIAL	FINISH / OBERFLAECHE/FARBE	MASSSTAB 1:1	BLATT 1 OF 1
DIMENSIONS / DIMENSIONEN		MATERIAL	FINISH / OBERFLAECHE/FARBE	REV A1	