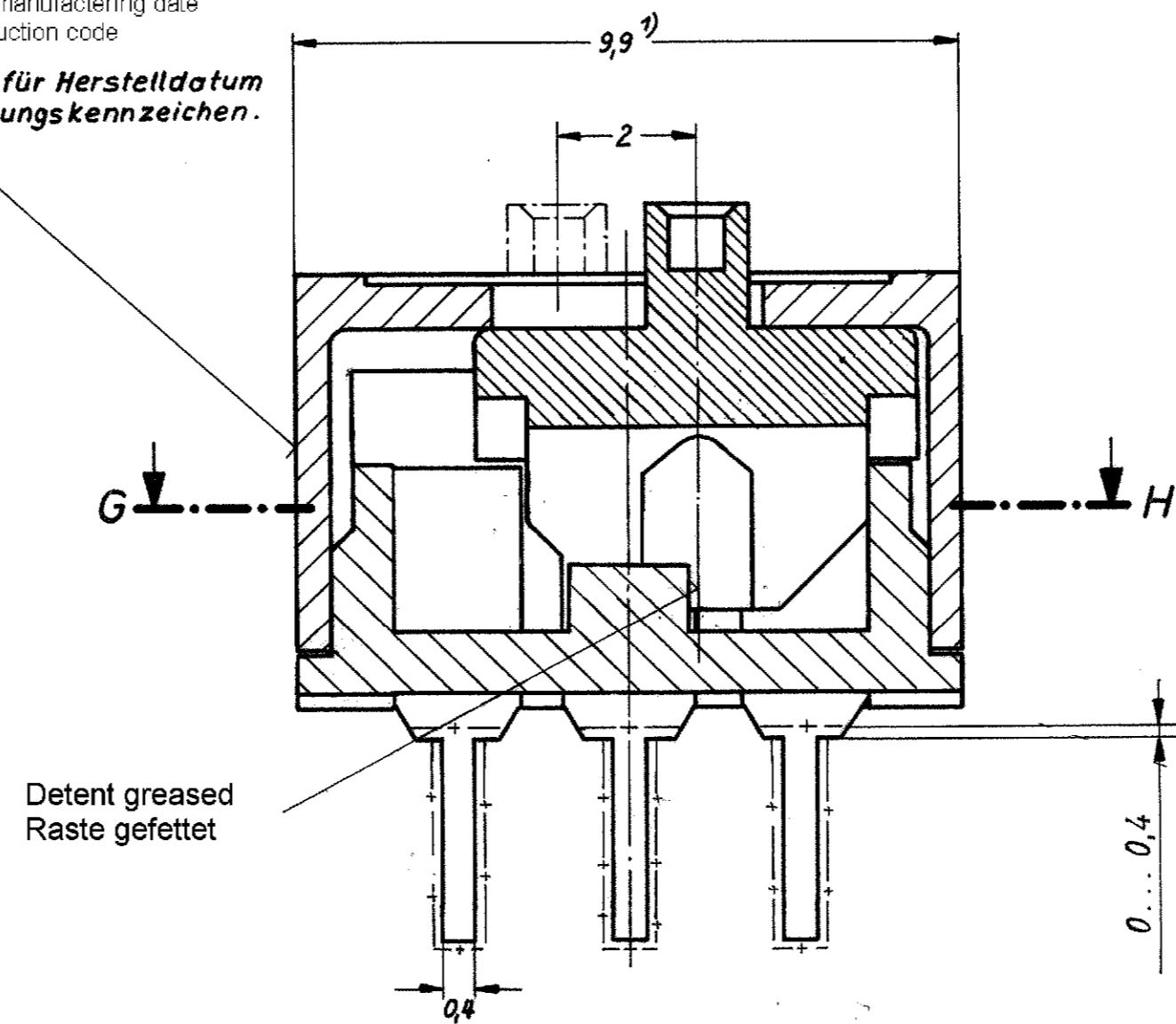


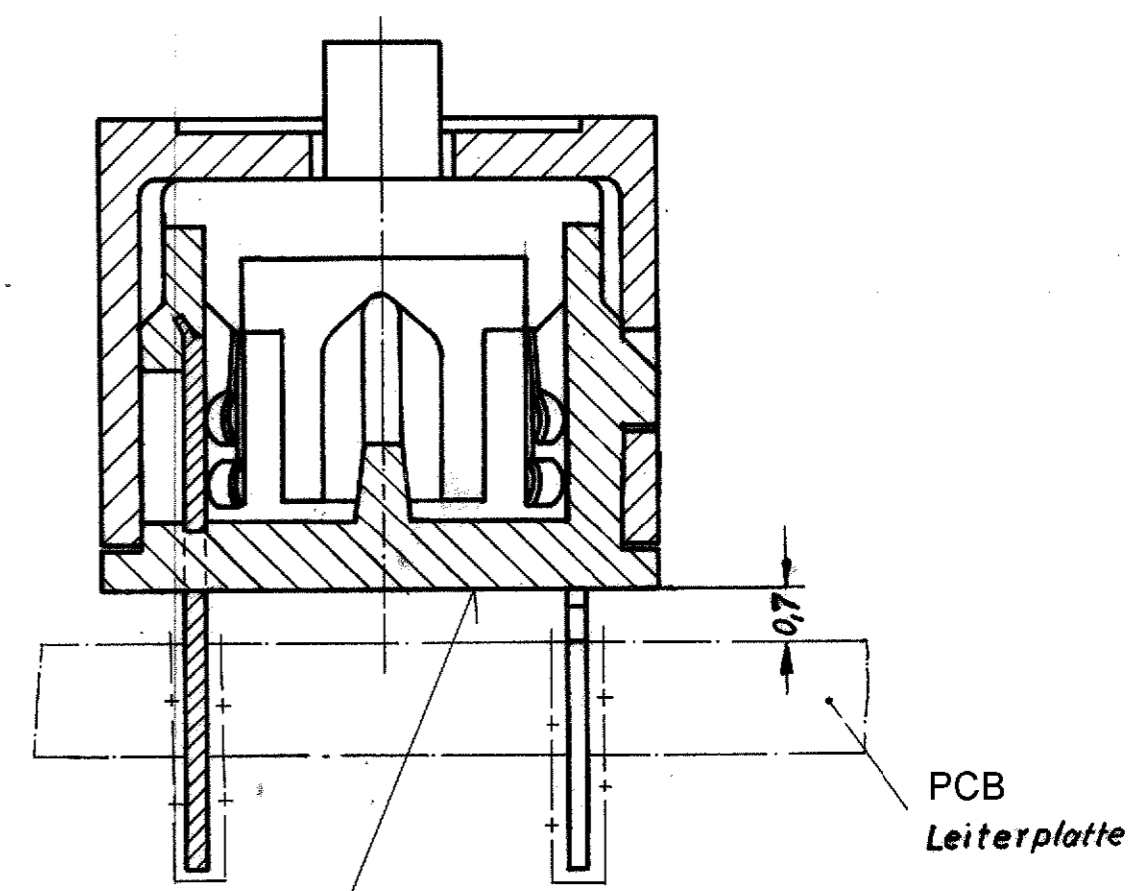
Area for manufacturing date and production code
 Platz für Herstellungsdatum u. Fertigungskennzeichen.

Section A-B Schnitt



Section C-D-E-F Schnitt

turned by 90° / um 90° gedreht
 Item number 2 not cutting viewed / lfd. Nr.2 nicht geschnitten dargestellt

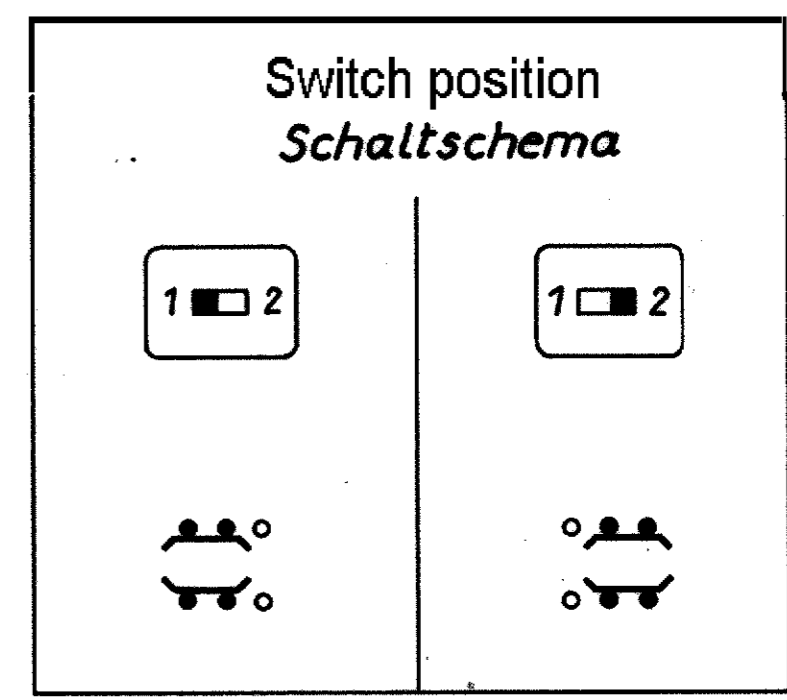
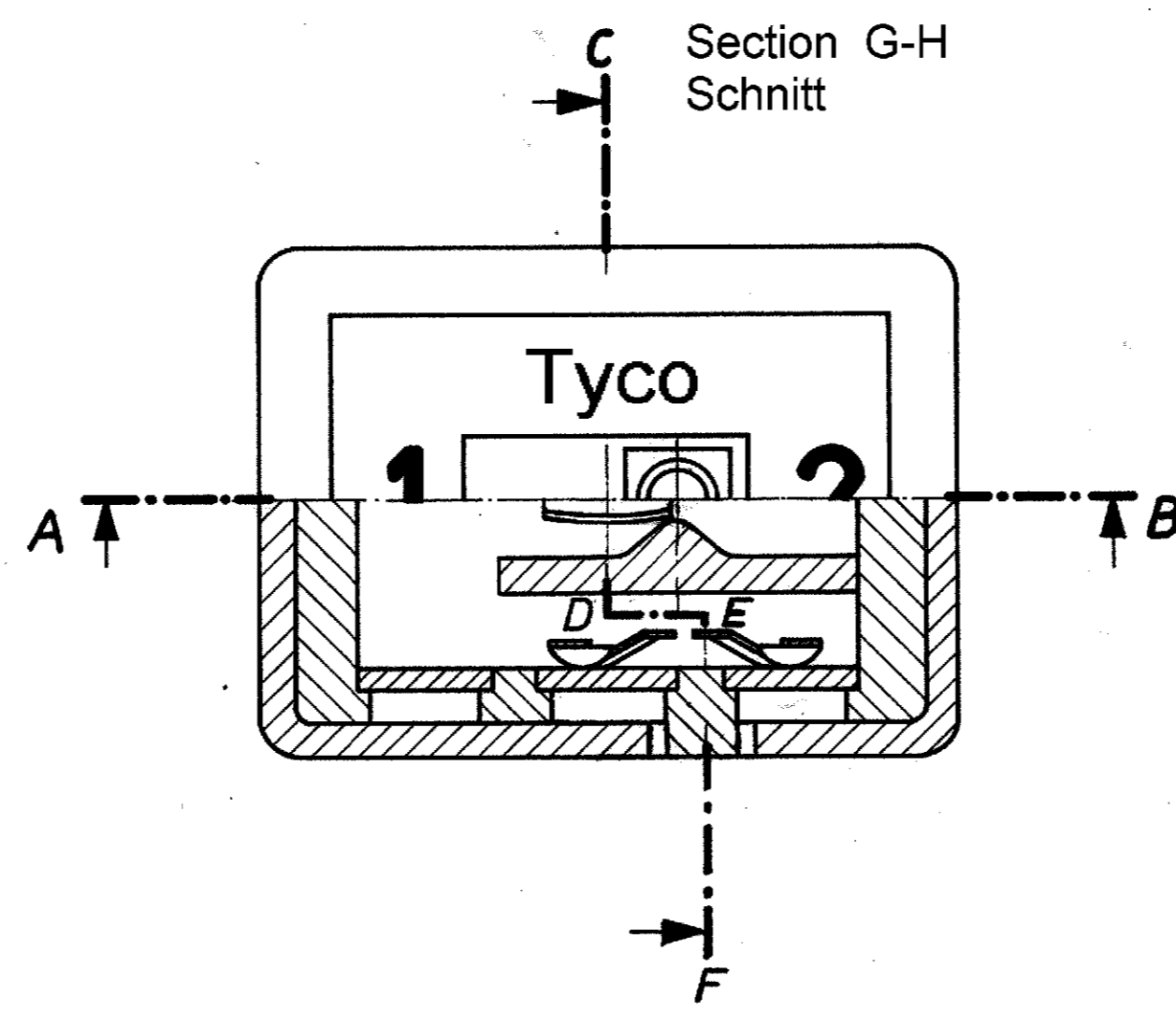


Stellenweise Anhäufungen von Flußmittel zulässig, jedoch keine Zinnspritzer am Kunststoff
 Kunststoffboden darf nicht in das Zinnbad getaucht werden (evtl. "Schutzblech" gegen Wärme-Überlastung).
 Sporadically culminations of flux permitted, however no cold tin shuts at the plastics.
 The plastic bottom may not dip in the tin bath (possible "guard plate against heat-overloading")

Replacement for EC-drawing C42315-A68-A1-*-6
 Ersatz für EC-Zeichnung

Packaging: Bar packaging; Unit (ea.) = 80
 Verpackung: Stangenverp.; Pro Stange = 80 Stück

Section G-H Schnitt

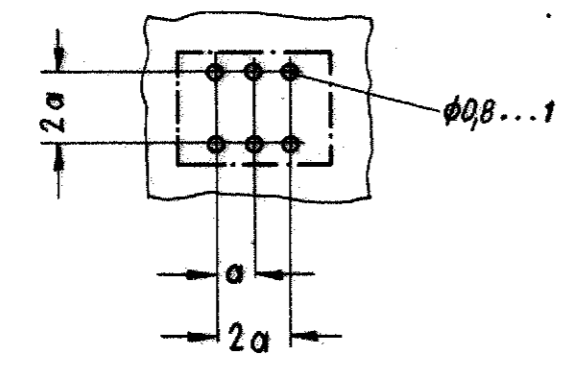


1) Maximum dimension Größtmaß

1:1



Installation grid Aufbauraster
 "a" optional 2,5 or 2,54
 wahlweise 2,5 oder 2,54



Surf.: SnPb 60/40 hot-dip tinned, plating thickness 10...20µm
 Obfl.: SnPb 60/40 feuerverzinkt Schichtdicke 10...20µm

Sin nuestra expresa autorización, queda terminantemente prohibida la reproducción total o parcial de este documento, así como su uso indebido y o su exhibición o comunicación a terceros. De los infractores se exigirá el correspondiente resarcimiento de daños y perjuicios. Se reserva todos los derechos para el caso de la concesión de patente de invención o el registro de Modelo Industrial.
 Copying of this document, and giving it to others and the use or communication of the contents thereof, are forbidden without express authority. Offenders are liable to the payment of damages. All rights are reserved in the event of the grant of a patent or the registration of a utility model or design.
 Weitergabe sowie Vervielfältigung dieser Unterlage, Verwertung und Mitteilung ihres Inhalts nicht gestattet, soweit nicht ausdrücklich zugestanden. Zuwiderhandlungen verpflichten zu Schadenersatz. Alle Rechte für den Fall der Patenterteilung oder G.M.-Eintragung vorbehalten.

Freimaßtoleranzen g DIN 7168		Schiebeschalter für getätzte Schaltung mit 2 Umschaltkontakten		Maßstab 10:1 2:1 1:1
Tag	Name	Slide switches for etched circuit with 2 changeover contacts		
Bearb.	22.01.02	M.Schleifhauf		
Gepr.	23.01.02	G.Ackerman		
Norm				
A1	EG00-3744-02	22.01.02	M.Schl	
Änderung	Tag	Name		
tyco Electronics		C - 1393685-1		A1