

DWG. NO.
SD-54182-0605

E

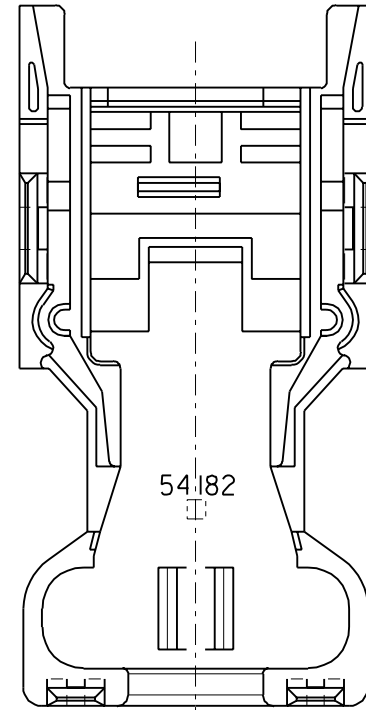
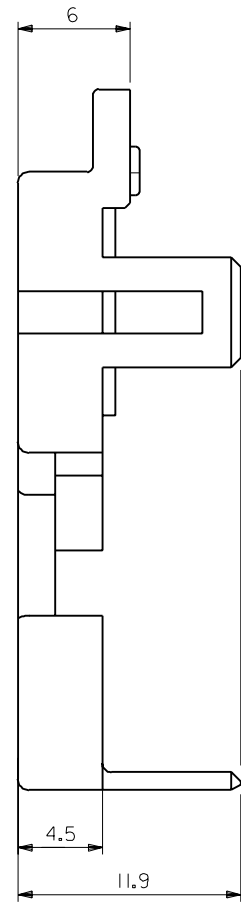
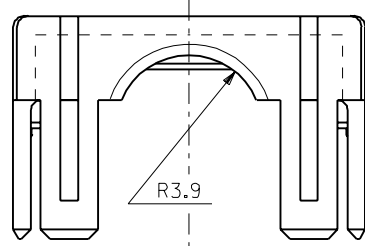
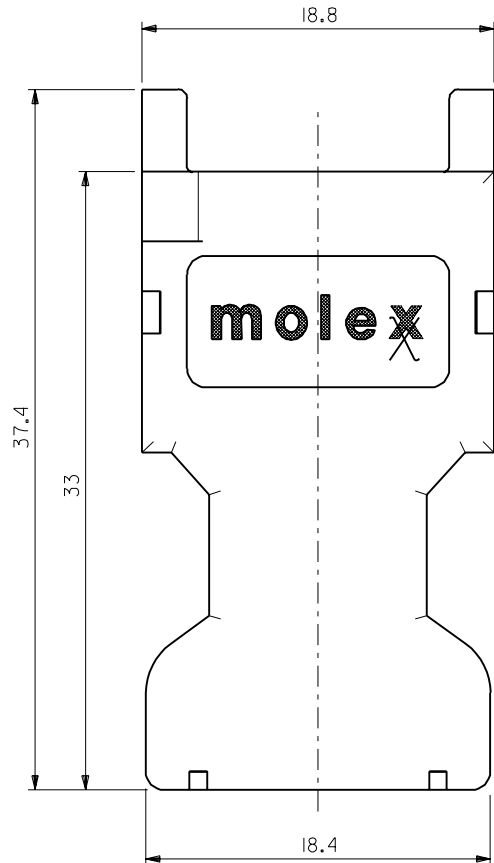
D

C
DIMENSIONS IN METRIC DO NOT SCALE DRAWING

B

A

MM



注)
NOTES

1. 材質
MATERIAL

ガラス入りポリカーボネイト樹脂 UL94V-0 色: グレー
POLYCARBONATE G.F. UL94V-0 COLOR: GRAY

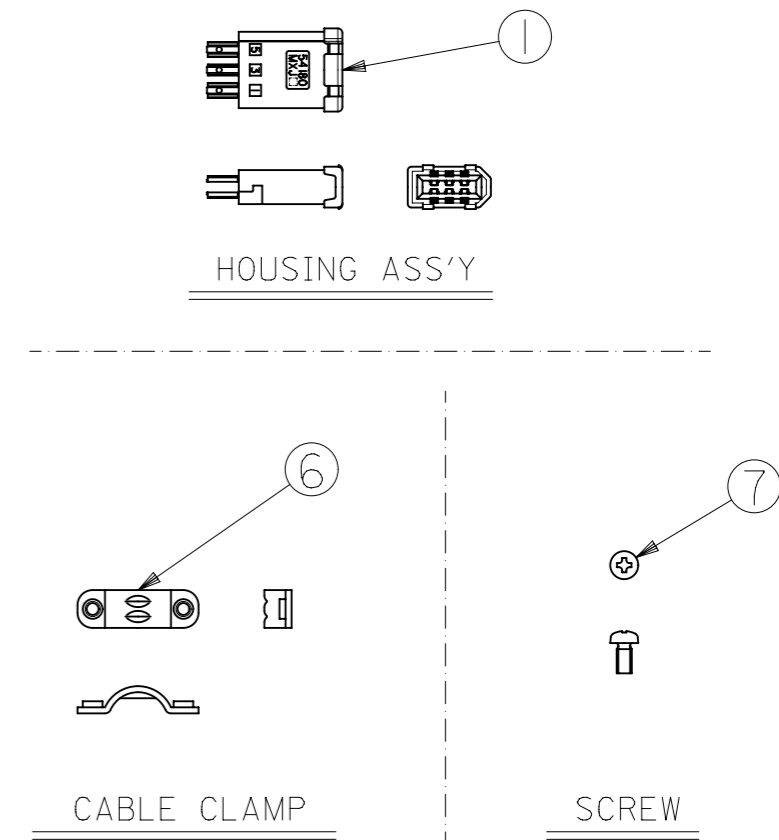
2. 適用プラグカバー A ASS'Y : 54181-0615
APPLICABLE PLUG COVER A ASS'Y : 54181-0615

54182-0605
ENG.No.

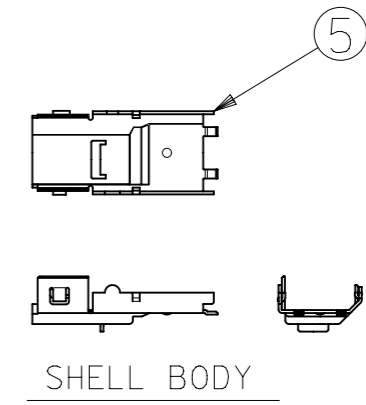
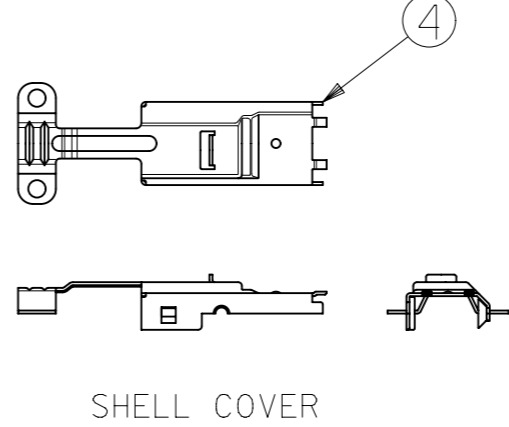
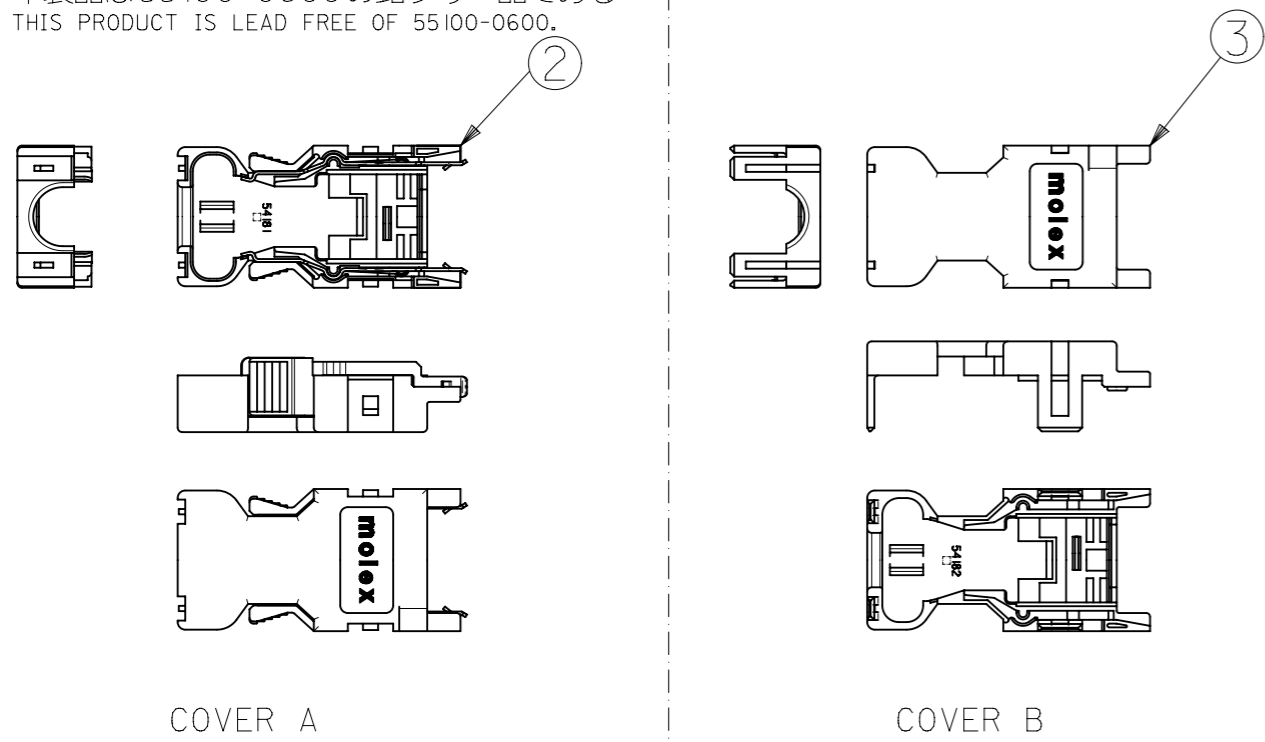
角度 ANGLE		±3°			材料 MATERIAL		注参照 SEE NOTES		MOLDEX MEXCEL MOLDEX-JAPAN CO.,LTD. 日本モレックス株式会社	
30°以上 OVER		+0.3			仕入れ FINISH		—		REVISE ONLY ON CAD SYSTEM	
10°以上 30°未満 UNDER		+0.25	A 変更 REVIS (J080270) J.M. Y. 97/08/20		適用範囲 INS. RANGE		—		TITLE 名称	
10°未満 UNDER		+0.2	O 変更内容 REVISION RECORD		被覆外径 INS. RANGE		—		2.0 mm PITCH I/O CONN. PLUG MOLD COVER "B"	
一般公差 GENERAL TOLERANCES			記号 LTR		DR. DATE		DRAWN BY		CHK'D BY	
			変更内容 REVISION RECORD		DR. DATE		APP'D BY		SCALE	
							Y. Ota		4-1	
							H. I.		DWG. NO.	
							H. I.		SD-54182-0605	
							H. I.		REV	
							H. I.		A	

部品構成
PARTS CONSTRUCTION

部番 NO.	部品名 PART NAME	製品番号 ENG. NO.	個数 QUAN.	材質 MATERIAL
①	ハウジングアッセンブリ HOUSING ASS'Y	54180-0619	1	ハウジング：ガラス入り耐熱樹脂 UL94V-0 色：黒 HOUSING : G.F. HEAT RESISTANT PLASTIC UL94V-0 COLOR : BLACK ターミナル：りん青銅 t0.3 TERMINAL : PHOSPHOR BRONZE t0.3 メッキ仕様 接点部：ニッケル下地金メッキ PLATING CONTACT AREA : GOLD OVER NICKEL 結線部：ニッケル下地錫メッキ WIRE TERMINATION AREA : TIN OVER NICKEL
②	カバーA COVER A	54181-0615	1	カバーA：ガラス入りポリカーボネイト樹脂 COVER A : POLYCARBONATE G.F. UL94V-0 色：グレー UL94V-0 COLOR : GRAY スプリングラッチ：ステンレス鋼 t0.4 SPRING LATCH : STAINLESS STEEL t0.4
③	カバーB COVER B	54182-0605	1	ガラス入りポリカーボネイト樹脂 UL94V-0 色：グレー POLYCARBONATE G.F. UL94V-0 COLOR : GRAY
④	シエル カバー SHELL COVER	58299-0626	1	鋼 t0.4 STEEL t0.4
⑤	シエル ボディ SHELL BODY	58300-0626	1	メッキ仕様：ニッケル下地、錫メッキ PLATING : NICKEL BASE, TIN PLATING
⑥	ケーブルクランプ CABLE CLAMP	58303-0000	1	ステンレス鋼 STAINLESS STEEL
⑦	十字穴付きなべ小ネジ CROSS RECESSED PAN HEAD MACHINE SCREW	59832-0009	2	黄銅(ネジサイズ：M2X4) BRASS (SCREW SIZE : M2X4)



NOTES:
本製品は55100-0600の鉛フリー品である
THIS PRODUCT IS LEAD FREE OF 55100-0600.



TRAY & POLY BAG	55100-0680	55100-***0
POLY BAG	55100-0670	
PACKAGE METHOD	MATERIAL No.	MODEL No.

THIS DRAWING CONTAINS INFORMATION THAT IS PROPRIETARY TO MOLEX ELECTRONIC TECHNOLOGIES, LLC AND SHOULD NOT BE USED WITHOUT WRITTEN PERMISSION

REVISED EC NO: 121574 DRWN: ESATO CHK'D: KTAKAHASHI REV APPR: NUKITA	2017/09/06	GENERAL TOLERANCES (UNLESS SPECIFIED)	DIMENSION UNITS	SCALE	
	2017/09/13		mm	NTS	
	2017/09/13		ANGULAR TOL ±	°	
	4 PLACES ±		DRWN BY	DATE	
	3 PLACES ±		HKAWABATA	2004/05/21	
2 PLACES ±	CHK'D BY	DATE	PRODUCT CUSTOMER DRAWING		
1 PLACE ±	KTAKAHASHI	2017/07/11	SERIES		
0 PLACES ±	APPR BY	DATE	MATERIAL NUMBER		
DRAFT WHERE APPLICABLE MUST REMAIN WITHIN DIMENSIONS	MSASAO	2004/05/21	55100		
	DRAWING SIZE	THIRD ANGLE PROJECTION	SEE TABLE		
	A3		CUSTOMER		
			GENERAL MARKET		
			DOCUMENT NUMBER		
			SD-55100-004		
			DOC TYPE		
			PSD		
			DOC PART		
			001		
			SHEET NUMBER		
			1 OF 1		