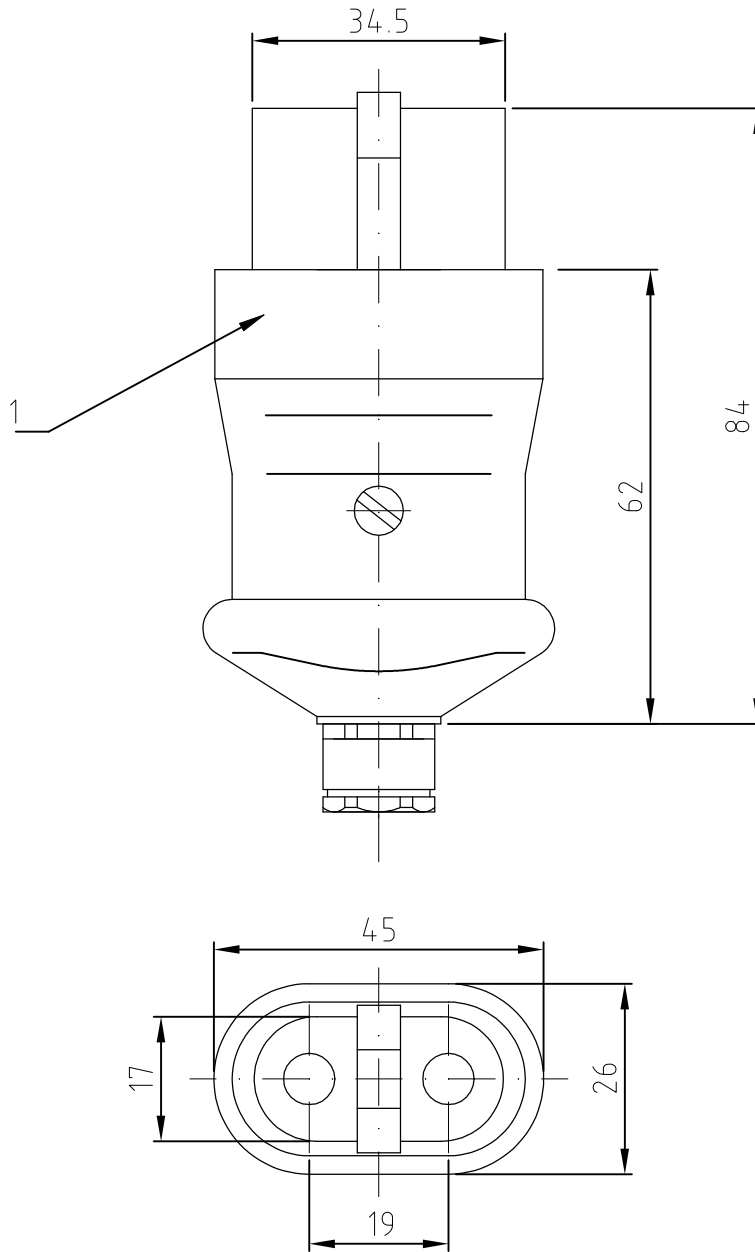


P		LTR	REVISIONS ÄNDERUNGEN DESCRIPTION BESCHREIBUNG	DATE	DWN	APVD
B			ECR-17-016745	12FEB2018	DS	MKO



H9 (für Heißgeräte bis 300° C)

RELEASED FOR PUBLICATION  
FREI FÜR VERÖFFENTLICHUNG

ALL RIGHTS RESERVED.

THIS DRAWING IS UNPUBLISHED.  
VERTRAULICHE UNVERÖFFENTLICHTE ZEICHNUNG.

© COPYRIGHT - TE Connectivity Ltd.

DIMENSIONS: MASSENEHTEIN mm	DWN	Schneider	14.09.99	MATERIAL	-	FINISH OBERFLÄECHE/FARBE	-
	CHK	Schnurpfeil	14.09.99	TE Connectivity Ltd.			
TOLERANCES UNLESS OTHERWISE SPECIFIED: ALLGEMEINTOLERANZEN  0 PLC ± - 1 PLC ± - 2 PLC ± - 3 PLC ± - 4 PLC ± - ANGLES / WINKEL ± -	APVD	-	NAME Socket Geräte-Steckdose				
	PRODUCT SPEC PRODUKTSPEZ.	-	SIZE	CAGE CODE	DRAWING NO ZEICHNUNGS-NR.	RESTRICTED TO NUR FÜR	
	APPLICATION SPEC VERARBEITUNGSSPEZ.	-	A4	00779	C=1104454	-	
WEIGHT GEWICHT	CUSTOMER DRAWING / KUNDENZEICHNUNG		SCALE MASSSTAB	1:1	SHEET BLATT	1 OF 1	REV B