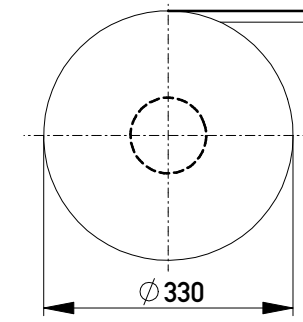
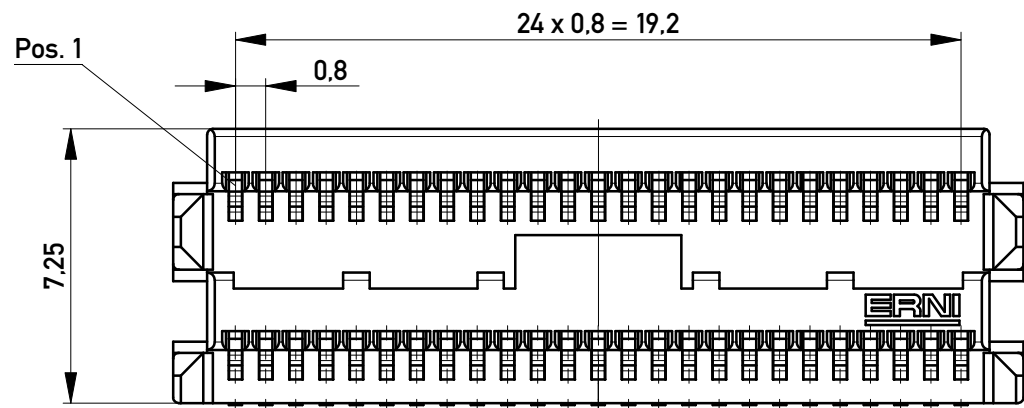


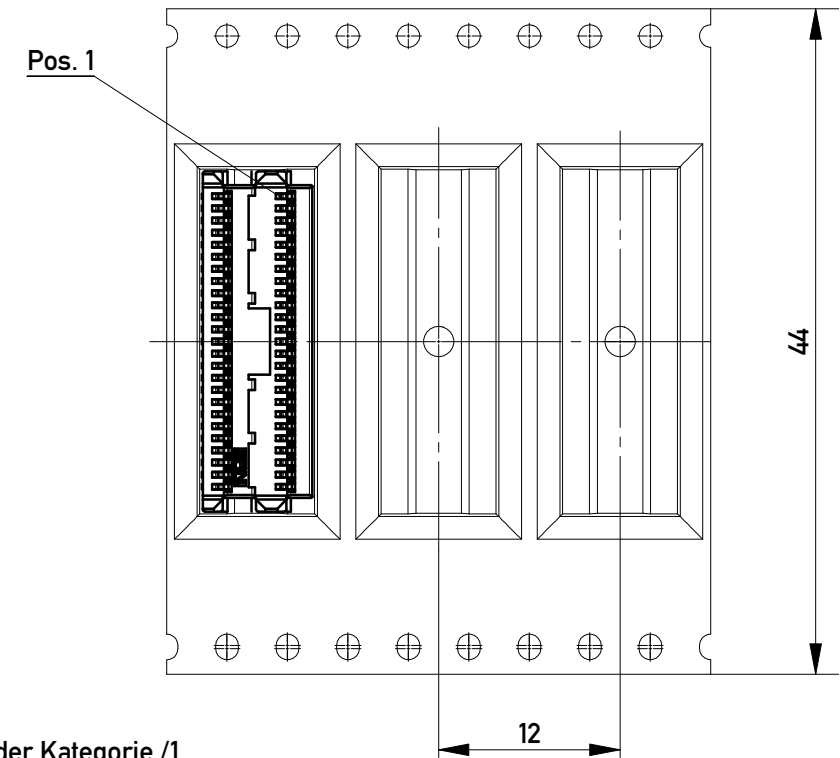
Verpackt in Gurtverpackung
Tape on Reel Packaging
Verpackungseinheit: 800 Stück
Packaging unit: 800 pcs



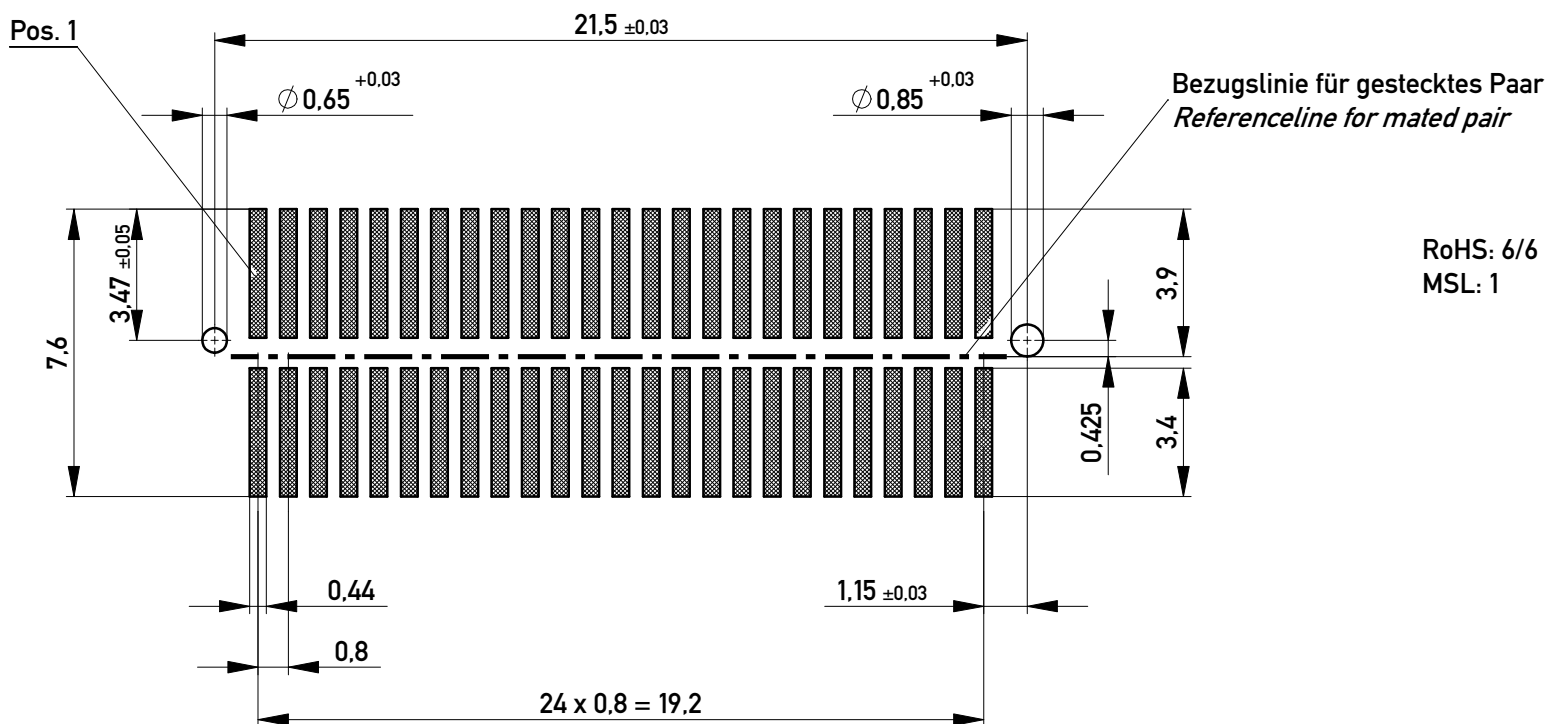
Abspulrichtung - Reel off Direction



Koplanarität der Anschlüsse $\leq 0,1 \text{ mm} / 3$
Coplanarity Area of Termination $\leq 0,1 \text{ mm} / 3$



Leiterplatten-Layout Vorschlag
PCB-Layout Proposal



RoHS: 6/6
MSL: 1

SPC-Maß: Prüfmaße der Kategorie /1

/1 Für SPC-Maße muss eine x/s Regelkarte geführt werden mit Nachweis der Prozessfähigkeit in der Serie (Cpk) oder 100% - Prüfung

Prüfmaß: Prüfmaße der Kategorie /2 und /3

/2 Für Prüfmaße muss eine x/s Regelkarte geführt werden

/3 Prüfmaße werden serienbegleitend geprüft

zweireihig, mit Zapfen

2 row, with pegs

Information:		Tolerances	Scale 5:1
All rights reserved. Only for Information. To ensure that this is the latest version of this drawing, please contact one of the ERNI companies before using.		All Dimensions in mm	
Subject to modification without prior notice. Drawing will not be updated.		Designation MicroStac Steckverb., 50 polig MicroStac Conn., 50 contacts	
www.ERNI.com		114713	
Date 15.11.2013		Class MICROS	
Index		I A3	

Copyright by ERNI GmbH
Proprietary notice pursuant to ISO 16016 to be observed.