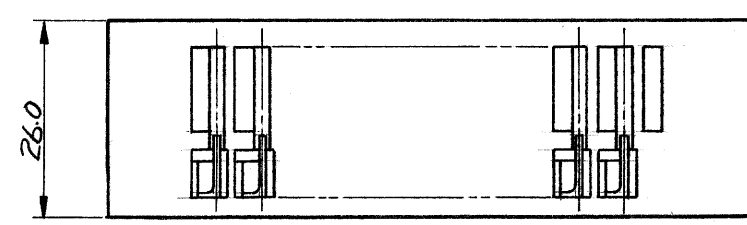
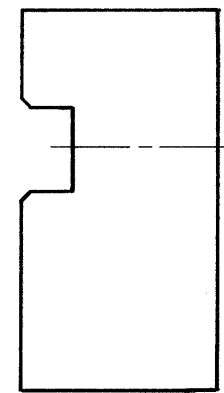
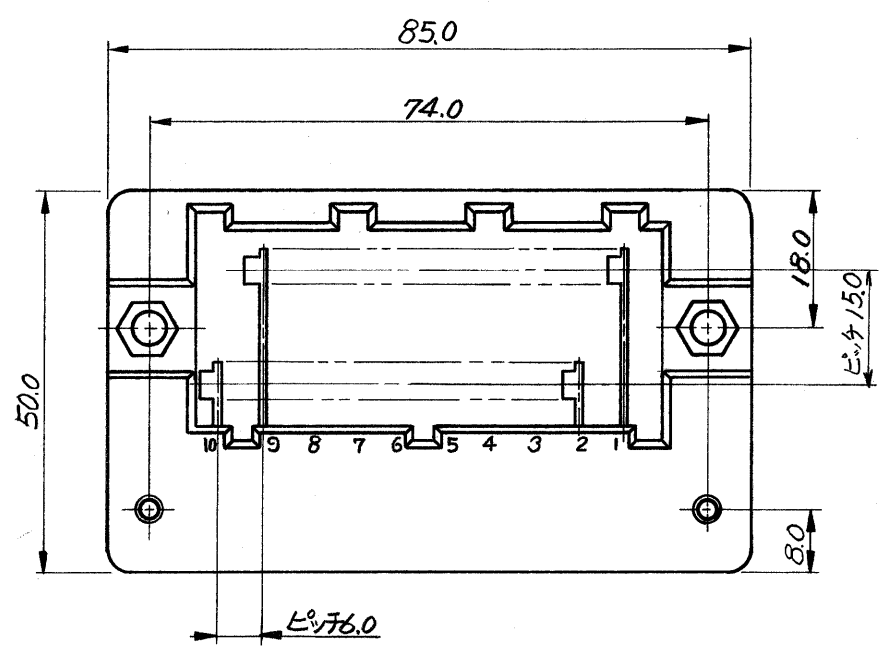


-AMP RAT. AC500V 20A



- 注
- 本ハウジングはプラグ・ファスティン・ファストン・タブ (PN170193-1または170194-1) を收容し、ファスティン・ファストン・リセブ・タクル (PN170195-2または170196-1) を收容したリセブ・タクル・ハウジング (PN171188-1) と組合す。
 - 製品の組立については、IS-032Jを参照のこと。
 - 製品規格番号; 108-5082

番号 (NUMBER)				名称 (NAME)				摘要 (REMARKS)				ITEM NO.
組立部品 (REQUIRED PER ASSEMBLY)				©1974年 日本エー・エム・ピー株式会社 AMP社の諸製品は特許又は特許出願中				©1974 BY AMP (Japan), Ltd. ALL RIGHTS RESERVED. AMP PRODUCTS COVERED BY PATENTS AND/OR PATENTS PENDING				参考図面 (CUSTOMER COPY) REFERENCE ONLY
材料 (MATERIAL)				ニロン樹脂 (黒)				抱合電線断面積 (WIRE RANGE)				AMP TRADEMARK 日本エー・エム・ピー株式会社 TOKYO, JAPAN
仕上 (FINISH)				+				mm ² (AWG)				
DR.				D. Kawaguchi				被覆外径 (INSULATION DIA.)				分類 (CLASS)
CHK.				S. Sato				mm (IN)				ファスティン ファストン
DE.				I. Miyamura				一般公差 (TOLERANCE EXCEPT AS NOTED)				型式 (TYPE)
APP.				T. Tabahashi				±0.4 ±1.0				尺貫 (SCALE)
記事 (DESCRIPTION)				"250" シリーズ ファスティン ファストン タブ ハウジング 10 極				LOC SIZE 番号 (NO)				REV.
LTR.				変更 (REVISION RECORD)				J B C-171187 A				
DR.				R.N. T.M.								
CHK.				S.D.T.M.								
DATE				1974/11/20								
DATE				1974/11/20								

番号 (NUMBER)
C-171187

単位: 概 DIMENSIONS IN MM. DO NOT SCALE PRINT