

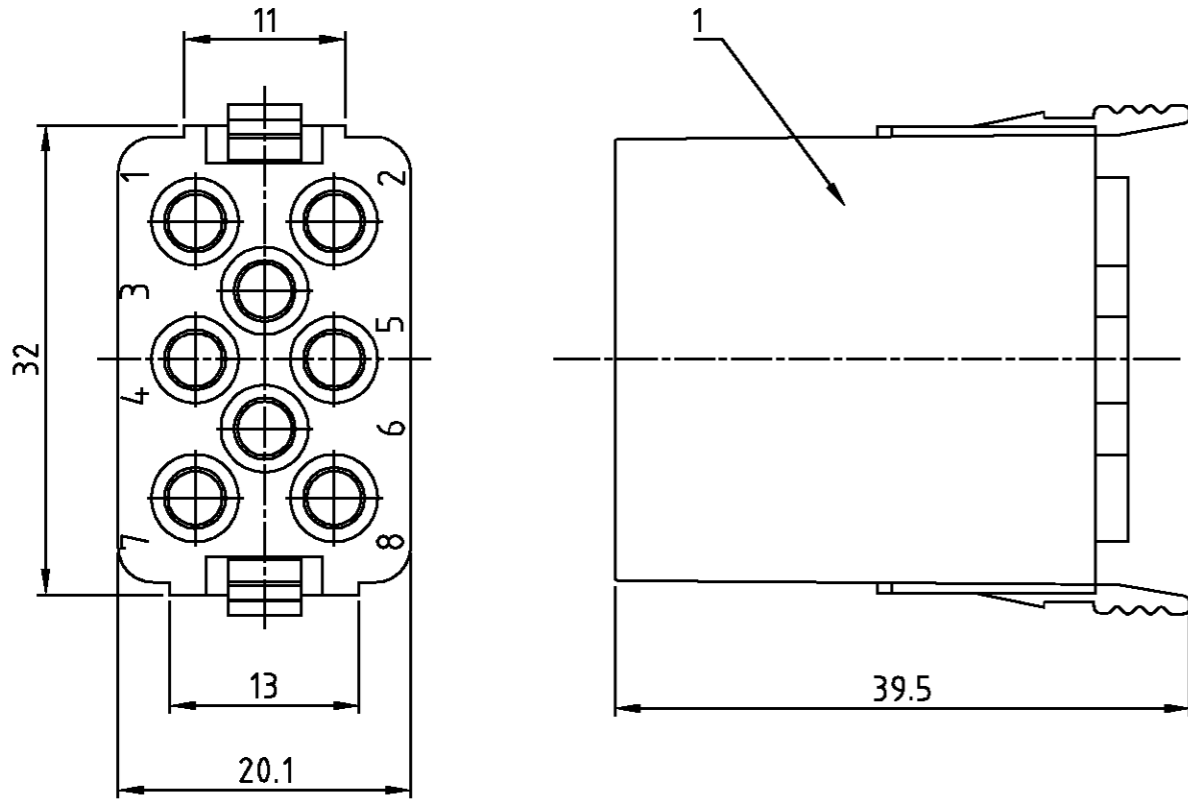
THIS DRAWING IS UNPUBLISHED.  
VERTRAULICHE UNVERÖFFENTLICHTE ZEICHNUNG  
© COPYRIGHT 1997

RELEASED FOR PUBLICATION  
FREI FUER VERÖFFENTLICHUNG  
BY AMP INCORPORATED. ALL RIGHTS RESERVED.  
ALLE RECHTE VORBEHALTEN

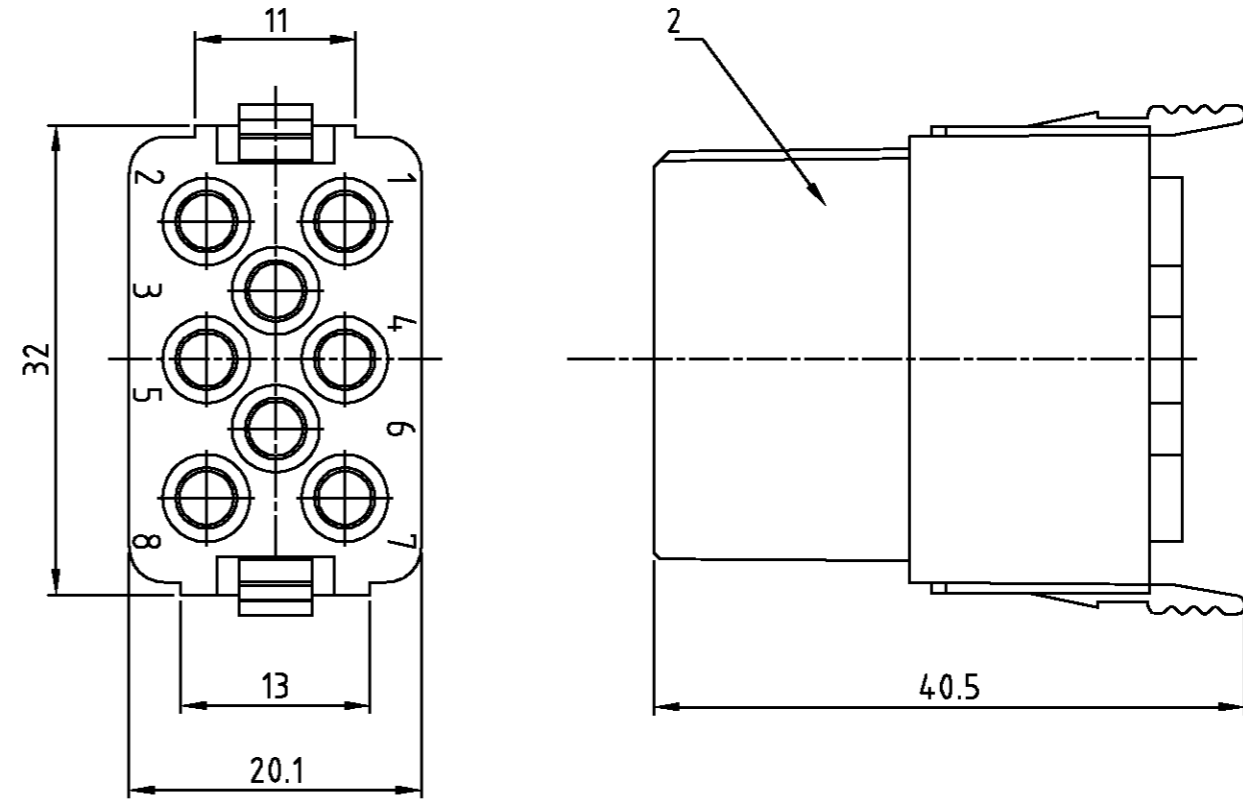
MATED WITH:  
PASSEND ZU:  
MDL

LOC	DIST	REVISIONS ÄNDERUNGEN					
A1	-	P	LTR	DESCRIPTION BESCHREIBUNG	DATE	DWN	APVD
PROJEKT NR.:		A2	Werkstoff ergänzt; EGD0-0355-03 material changed		23.10.03	SR	SM

Bedruckung Moduleinsatz Stift 8-pol.  
oppression Module insert pin 8-pol.



Bedruckung Moduleinsatz Buchse 8-pol.  
oppression Module insert socket 8-pol.



1	Moduleinsatz Buchse 8-pol./MDL socket 8-pol.	PA66-GF25 FR		natur/natural	2		
1	Moduleinsatz Stift 8-pol./MDL pin 8-pol	PA66-GF25 FR		natur/natural	1		
1-2	1-1	DESCRIPTION / BENENNUNG	MATERIAL	SURFACE / OBERFLÄCHE	COLOR / FARBE	ITEM NO. POS.	REMARKS / BEMERKUNG
MDL.8.Bu.C	MDL.8.Sti.C	<small>THIS DRAWING IS A CONTROLLED DOCUMENT FOR AMP INCORPORATED. IT IS SUBJECT TO CHANGE AND THE CONTROLLING ENGINEERING ORGANIZATION SHOULD BE CONTACTED FOR THE LATEST REVISION. DIESES ZEICHNUNGSKOPPIERT WIRD DURCH AMP INCORPORATED KONTROLLIERT. ÄNDERUNGEN, DIE DEM TECHNISCHEN FORTSCHRITT DIENEN, SIND VORBEHALTEN. DEN JEWILS LETZTUELTIGEN ÄNDERUNGSSTAND ERFAHREN SIE AUF ANFRAGE.</small>		DWN	12.11.99	HTS Elektrotechnik 53819 Neunkirchen, Germany	
		<small>TOLERANCES UNLESS OTHERWISE SPECIFIED: ALLGEMEINTOLERANZEN</small>		CHK	12.11.99		
		<small>DIMENSIONS: DIMENSIONEN: mm</small>		APVD	-		
		<small>0 PLC # 1 PLC # 2 PLC # 3 PLC #</small>		PRODUCT SPEC	-		
<small>ANGLES / WINKEL #</small>		APPLICATION SPEC	-	NAME		Module insert MDL.8	
<small>FINISH / OBERFLÄCHE / FARBE</small>		WEIGHT	-	DRAWING NO		Moduleinsatz MDL.8	
<small>MATERIAL</small>		GEWICHT	-	SIZE	A3	CAGE CODE	00779
<small>ORDERING TEXT / BESTELL TEXT</small>		<small>CUSTOMER DRAWING</small>		<small>DRAWING NO</small> ZEICHNUNGS-NR.		<small>RESTRICTED TO NUR FUER</small>	
<small>1</small>		<small>2</small>		<small>©=1104551</small>		<small>REVISIONS</small>	
				<small>MASSTAB</small> 2:1		<small>BLATT</small> 1 <small>OF</small> 1 <small>REV</small> A2	