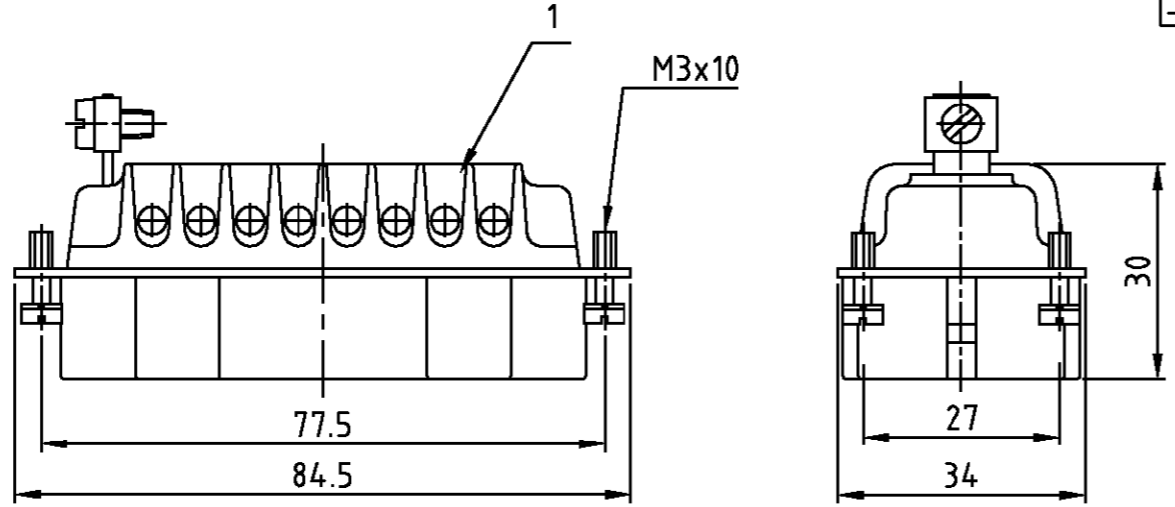
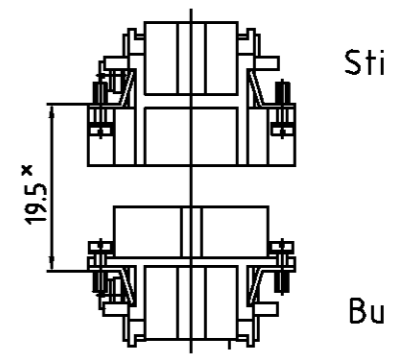


Maßbild
Outline drawing

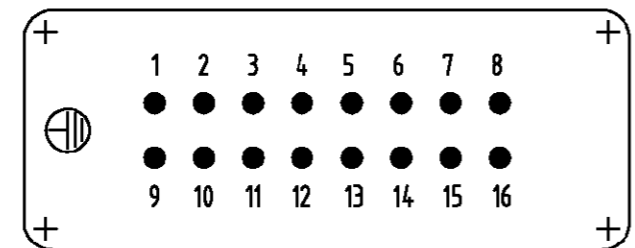


Montagehinweis

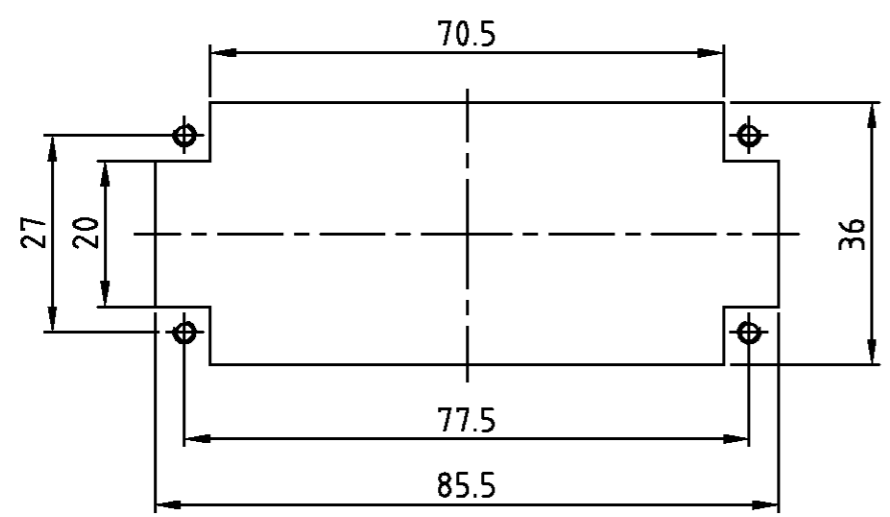


x Abstand für sichere Kontaktgabe max: 21 mm

Kontaktanordnung
Contact arrangement
Ansicht Anschlußseite
view from termination side



Montageausschnitt
Panel cut-out for contact insert
bei Verwendung ohne Gehäuse
when used without housing



Notes, Bemerkungen:
Material, insert: PC UL-File Nr.: E101788(R)
Material: Einsatz: PC UL-File Nr.: E101788(R)

1	Stifteinsatz HB16	beige	1	-	
1-1	DESCRIPTION / BENENNUNG	MATERIAL	COLOR / FARBE	ITEM NO. POS.	REMARKS / BEMERKUNGEN
HB.16.Sti.S.B 1-16 ORDERING TEXT / BESTELLTEXT	<small>THIS DRAWING IS A CONTROLLED DOCUMENT FOR AMP INCORPORATED. IT IS SUBJECT TO CHANGE AND THE CONTROLLING ENGINEERING ORGANIZATION SHOULD BE CONTACTED FOR THE LATEST REVISION. DIESES ZEICHNUNGSDOKUMENT WIRD DURCH AMP INCORPORATED KONTROLLIERT. AENDERUNGEN, DIE DEM TECHNISCHEN FORTSCHRITT DIENEN, SIND VORBEHALTEN. DEN JEWELIG LETZTBESTEHENDEN AENDERUNGSSTAND ERFAHREN SIE AUF ANFRAGE.</small>		DWN Schneider	21.07.1999	AMP HTS Elektrotechnik 53819 Neunkirchen, Germany MALE INSERT STIFTEINSATZ - HB.16 DRAWING NO. ZEICHNUNGS-NR. C=1103704 RESTRICTED TO NUR FUER
	DIMENSIONS: DIMENSIONEN: mm	TOLERANCES UNLESS OTHERWISE SPECIFIED: ALLGEMEINTOLERANZEN	CHK Schweiger	21.07.1999	
	n. ISO 8015 n. ISO 2768 - mH - E n. DIN 16901 - 140 0 PLC 1 PLC 2 PLC 3 PLC	ANGLES / WINKEL FINISH / OBERFLAECHE/FARBE	APVD -	PRODUCT SPEC PRODUKTSPEZ.	
	MATERIAL		APPLICATION SPEC VERARBEITUNGSSPEZ.	WEIGHT GEWICHT -	
					SIZE: A3 CAGE CODE: 00779 DRAWING NO. ZEICHNUNGS-NR. C=1103704 CUSTOMER DRAWING / KUNDENZEICHNUNG MASSSTAB 1:1 BLATT 1 OF VON 1 REV A1