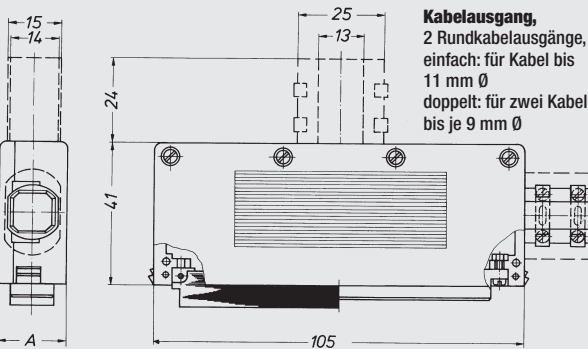


Zubehör / Accessories

Kabelgehäuse / Cable Housing

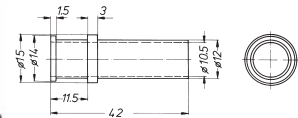
- Für Bauform C, R, D, F -
- Für Feder- und Messerleisten mit geraden Anschlüssen
- For Type C, R, D, F -
- For Female and Male Connectors with straight terminations



Kabelausgang,
2 Rundkabelausgänge,
einfach: für Kabel bis
11 mm Ø
doppelt: für zwei Kabel
bis je 9 mm Ø

Cable exit,
2 round cable exits,
single: to accept one
cable of 11 mm Ø
double: to accept two
cables of 9 mm Ø each

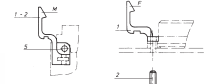
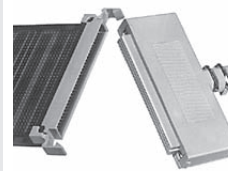
Zugentlastung
durch zwei hintereinan-
der angeordnete
Kabelschellen
Cable support
the flange is provided
with two cable clamps



Bestell-Nummer / Part number

Knickschutzhülse Cable bushing	Verpackungseinheit Packaging unit
100-000-014	10 Satz / 10 sets

Rasthaken zur Verriegelung Snap wedges for locking



Rasthaken M und F für Messer-
und Federleisten
Snap wedges* M and F for male
and female connectors

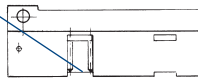
Bestell-Nummer / Part number
100-000-008

Bestell-Nummern / Part numbers

Ausführungsart Style	Kabelgehäuse für Steckverbinder der Bauform / Cable housings for connectors type			Werkstoff / Raw material	
	C, R, D,	Maß / Dim. „A“ [mm]	Kabelausgang / Cable exit		
			einfach / single	doppelt / double	
	100-000-002	15 mm	•		Polycarbonat Befestigungsteile galvanisch oberflächenbehandelt Polycarbonate fixing parts are galvanically plated
	100-000-003		••		

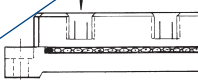
Kodierung / Polarization

Für Kodiervorgang
ausschneiden.
Cut out for
polarization.



Messerleiste
Male
connector

Kodierkeil
Polarization
wedge

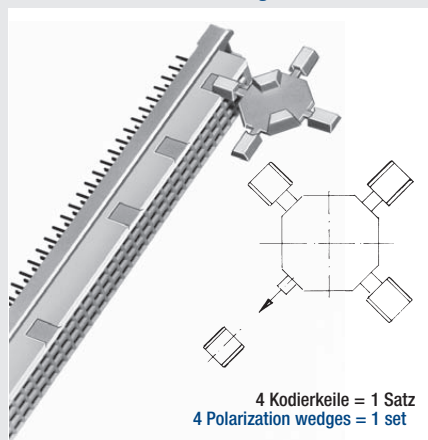


Federleiste
Female
connector

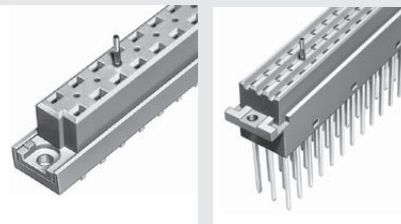
Bestell-Nummer / Part number

Kodierkeil Polarization wedge	Verpackungseinheit Packaging unit
100-000-043	25 Satz / 25 sets

Kodierkeil / Polarization wedge



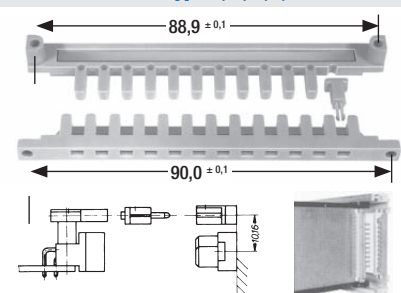
Kodierstift für Bauform D, E und F Polarizing pin for type D, E, and F



Bestell-Nummer / Part number

Kodierstift Polarizing pin	Verpackungseinheit Packaging unit
100-000-031	100 Stück / 100 pieces

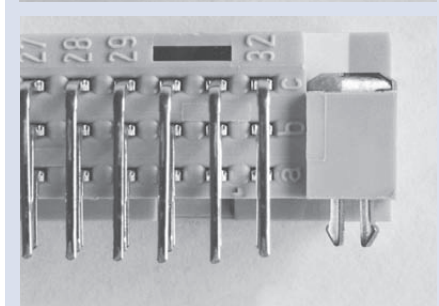
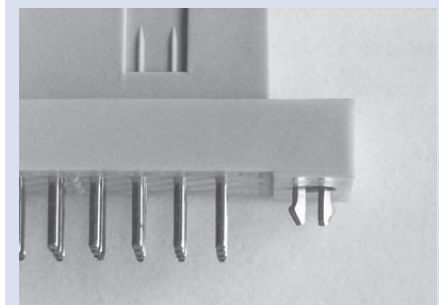
Kodierleiste für Bauform B, C, D, F und R Polarization set for type B, C, D, F, and R



Bestell-Nummer / Part number

Kodierleiste Polarization Set	Schrauben und Muttern Screws and nuts	Werkstoff Raw material	Farbe Colour
100-000-026	ohne without	Polycarbonat GV / Glass filled polycarbonate	rot red

Befestigungs-Clip / Mounting Clip

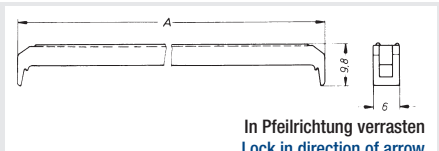


Serie Series	Messerleisten Male connectors	Federleisten Female connectors
100	1/2 B, 1/2 C, B, C, D	1/2 B, 1/2 C, B, C, D (gerade / straight)
106	C + 1	C + 1
130	1/2 Q, Q, 1/2 R, R	-

Bestell-Nummern / Part numbers

Befestigungs-Clip Mounting Clip	Serie Series	Leiterplattenstärke P.C.B. thickness
...B	100 bis / to 130	1,6 mm

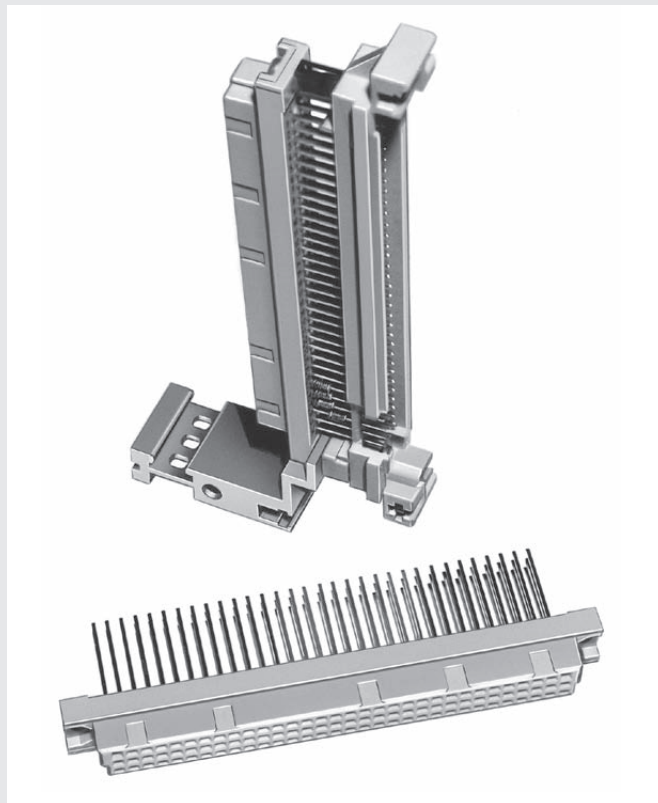
Zugentlastungsbügel für Federleisten Strain relief bracket for female connectors	Bauform Type	Maß A Dimension A	Verpackungseinheit Packaging unit
120-000-032	B + C (64-pol. / 64 contacts)	82,6 mm	10 Stück / 10 pièces
120-000-042	1/2 C	45,6 mm	



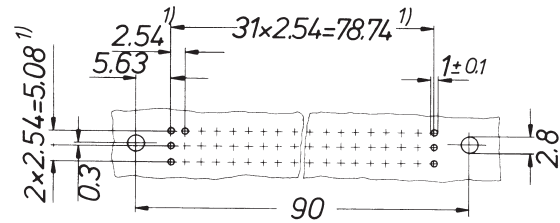
Übergabesystem / Interface system

Übergabesystem, Bauform C, Serie 100 S / Interface system, Type C, Series 100 S

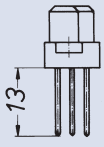
32-, 64- und 96-polige Federleisten nach DIN 41612 – mit vergoldeten Pfosten für Übergabesteckungen
 32, 64, and 96 contact female connectors acc. to DIN 41612 – with gold plated tips for interface connections



Lochbild / Printed circuit layout

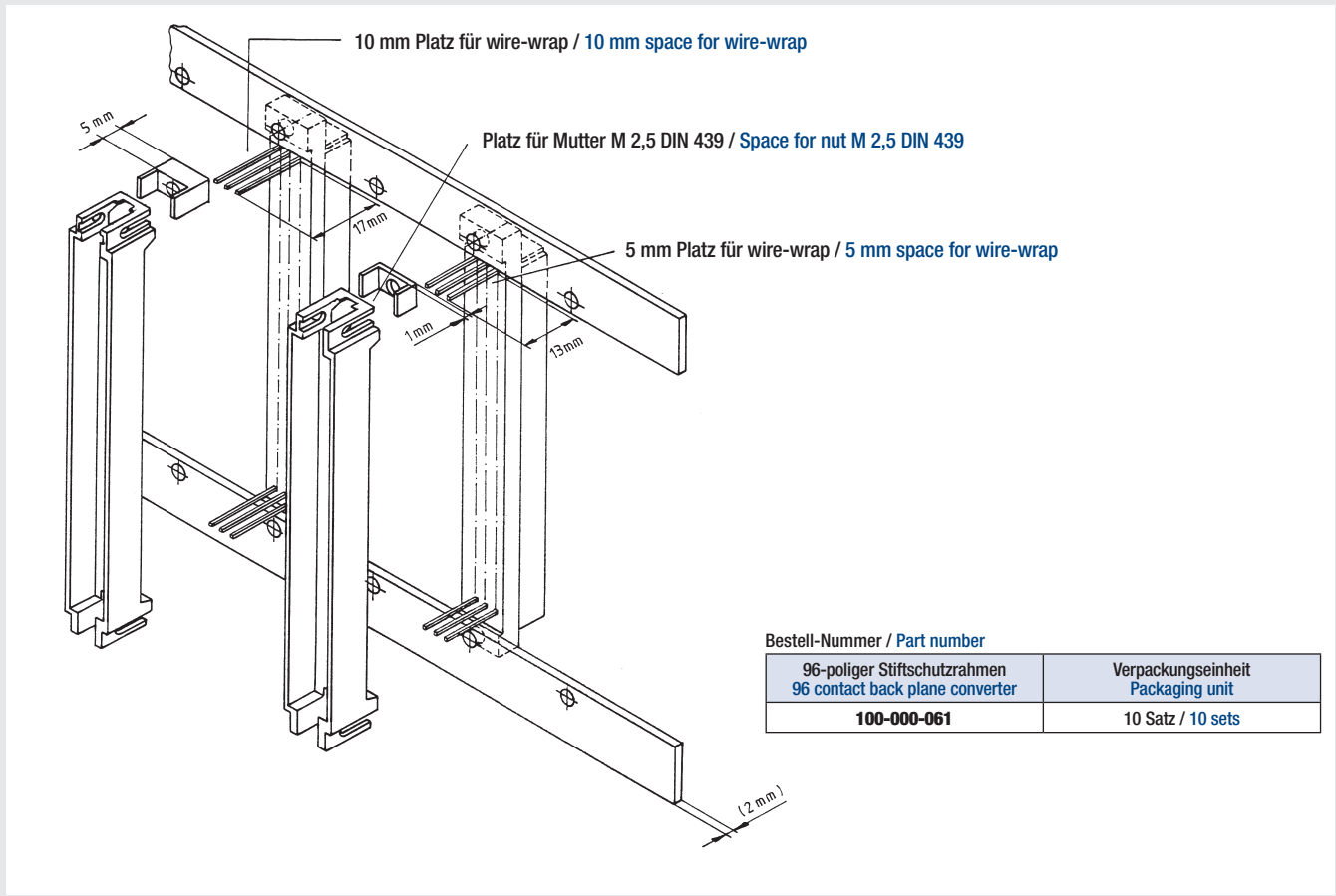


Bestell-Nummer / Part number

Polzahl No. of contacts	Bestückung Contact arrangement	Anforderungsstufe Performance level	Anschlussarten Termination methods
			
32	Reihe a + c alle geraden Zahlen Row a + c all even numbers	2	100-932S431
64	Reihe a + c Row a + c	2	100-964S431
96	Voll bestückt Fully equipped	2	100-096S431

Übergabesystem / Interface system

96-poliger Stiftschutzrahmen / 96 contact back plane converter



Bestell-Nummer / Part number

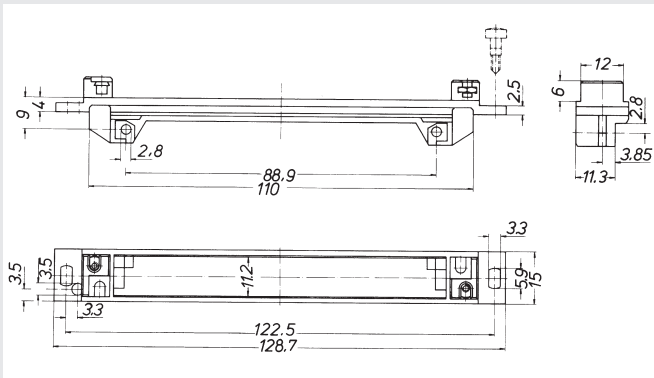
96-poliger Stiftschutzrahmen 96 contact back plane converter	Verpackungseinheit Packaging unit
100-000-061	10 Satz / 10 sets

Übergabesystem / Interface system

Bestell-Nummer / Part number

Steckverbinder-Gehäuse Connector housing	Verpackungseinheit Packaging unit		
100-000-064	1 Satz / 1 set		
Rundkabeleinsatz ⁴⁾ Round cable insert ⁴⁾	Verpackungseinheit Packaging unit		
100-000-071	10 Satz / 10 sets		
Zugentlastung ⁴⁾ Strain relief ⁴⁾	Verpackungseinheit Packaging unit		
100-000-072	10 Satz / 10 sets		

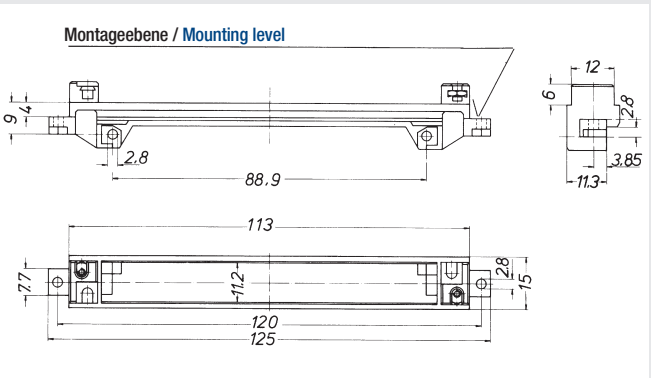
Führungsrahmen / Guide-frame



Bestell-Nummer / Part number

Führungsrahmen Guide-frame	Verpackungseinheit Packaging unit
100-000-065	10 Satz / 10 sets
Teile je Satz Pieces per set	1 Führungsrahmen / 1 Guide-frame
	2 Zylinderschrauben / 2 Cheese-head screws – M 2,5 × 13 DIN 84 4 Sechskantmuttern / 4 Hexagonal nuts – M 2,5 DIN 439

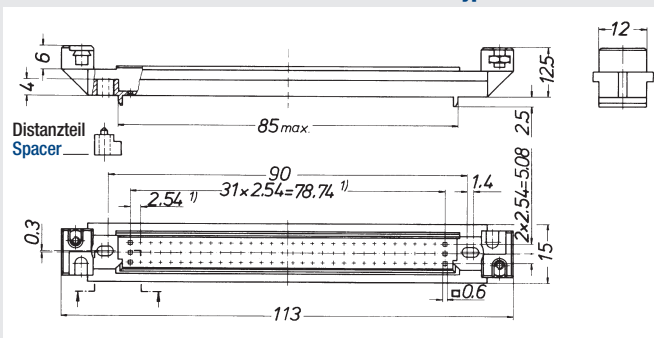
Riegelwanne / Frame for special applications



Bestell-Nummer / Part number

Riegelwanne Frame for special applications	Verpackungseinheit Packaging unit
100-000-066	10 Satz / 10 sets
Teile je Satz Pieces per set	1 Riegelwanne / 1 Frame for special applications
	2 Zylinderschrauben / 2 Cheese-head screws – M 2,5 × 13 DIN 84 4 Sechskantmuttern / 4 Hexagonal nuts – M 2,5 DIN 439

Wandlerrahmen für Bauform C / Converter frame for type C



Bestell-Nummer / Part number

Wandlerrahmen, Bauform C Converter frame, type C	Verpackungseinheit Packaging unit
100-000-067	10 Satz / 10 sets
Teile je Satz Pieces per set	1 Wandlerrahmen 1 Converter frame
	2 Distanzteile 4 mm 2 Spacer 4 mm
	2 Distanzteile 5 mm 2 Spacer 5 mm
	2 Sechskantmuttern / 2 Hexagonal nuts – M 2,5 DIN 439